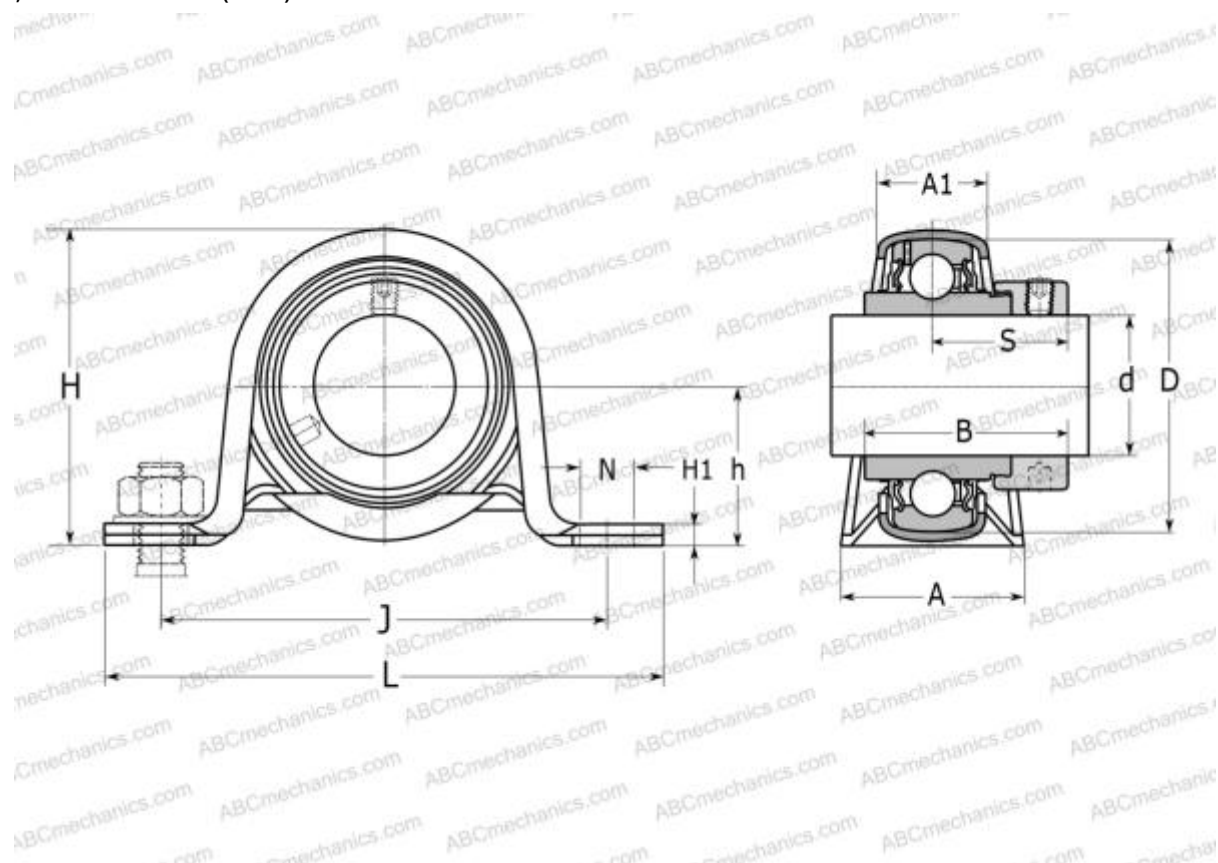




P 62 R-25 WF SKF

Подшипниковые узлы

ТИП: Подшипниковые узлы с корпусами, Стационарные, Штампованные стальные корпуса, Подшипник с эксцентриковым закрепительным кольцом и резиновым демпфирующим кольцом, Тип P..R..WF (SKF)



Технические характеристики

РАЗМЕРЫ, ММ

d	25,000
D	25,000
B	44,400
L	119,000
H	66,000
A	38,000
J	95,000
A1	25,000
H1	4,000
N	11,200
S	26,900
h	32,900

Подшипник	YEL 205-2F
Корпус	P 62
Уплотнение	RIS 205

ПРОИЗВОДИТЕЛЬ

[SKF](#)

РАСЧЕТНЫЕ ДАННЫЕ

Номинальная динамическая грузоподъёмность, C	14,000 кН
Номинальная статическая грузоподъёмность, Co	7,800 кН
Предел усталостной прочности, Pu	0,335 кН

МАССА, КГ 0,440

