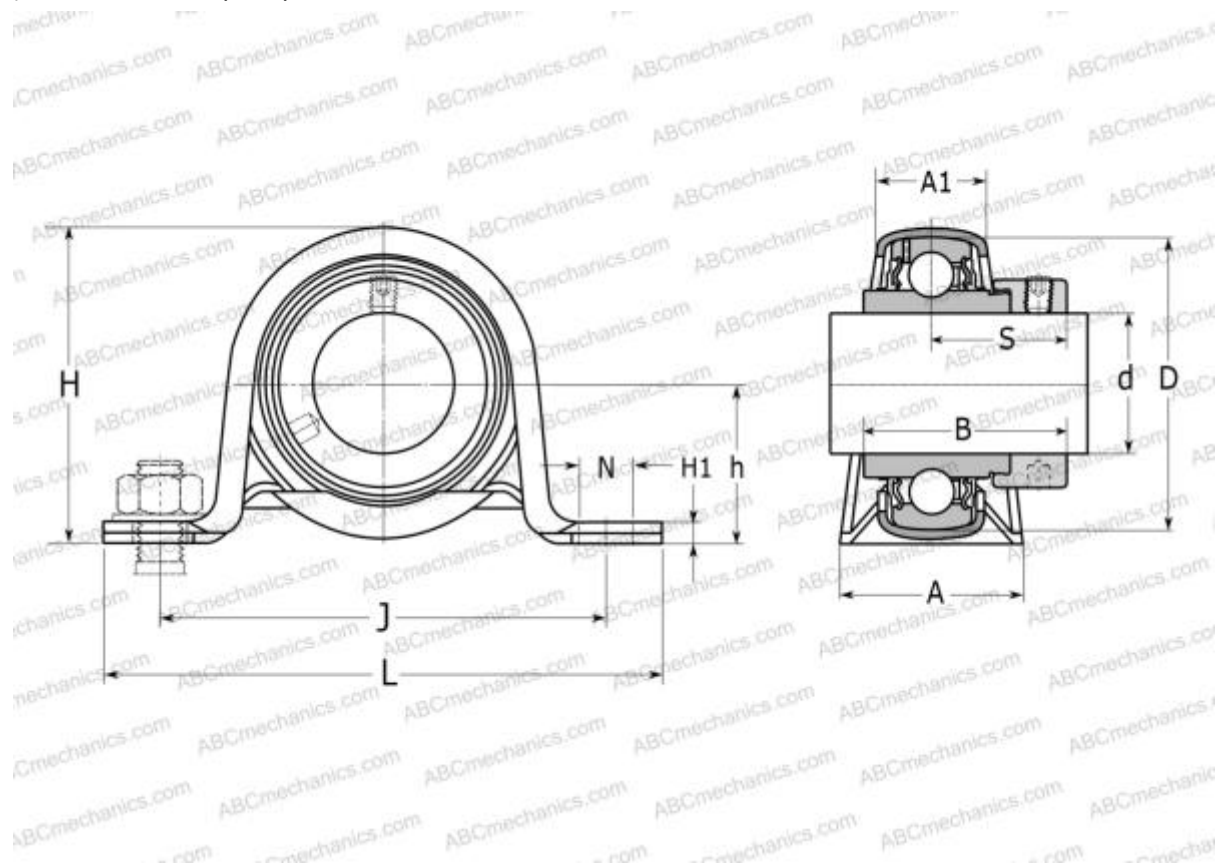




P 72 R-30 WF SKF

Подшипниковые узлы

ТИП: Подшипниковые узлы с корпусами, Стационарные, Штампованные стальные корпуса, Подшипник с эксцентриковым закрепительным кольцом и резиновым демпфирующим кольцом, Тип P..R..WF (SKF)



Технические характеристики

РАЗМЕРЫ, ММ

d	30,000
D	30,000
B	48,400
L	130,000
H	78,000
A	41,000
J	106,000
A1	27,000
H1	5,000
N	11,200
S	30,100
h	39,200

МАССА, КГ 0,660

Подшипник	YEL 206-2F
Корпус	P 72
Уплотнение	RIS 206 A

ПРОИЗВОДИТЕЛЬ

[SKF](#)

РАСЧЕТНЫЕ ДАННЫЕ

Номинальная динамическая грузоподъёмность, C	19,500 кН
Номинальная статическая грузоподъёмность, Co	11,200 кН
Предел усталостной прочности, Pu	0,475 кН

