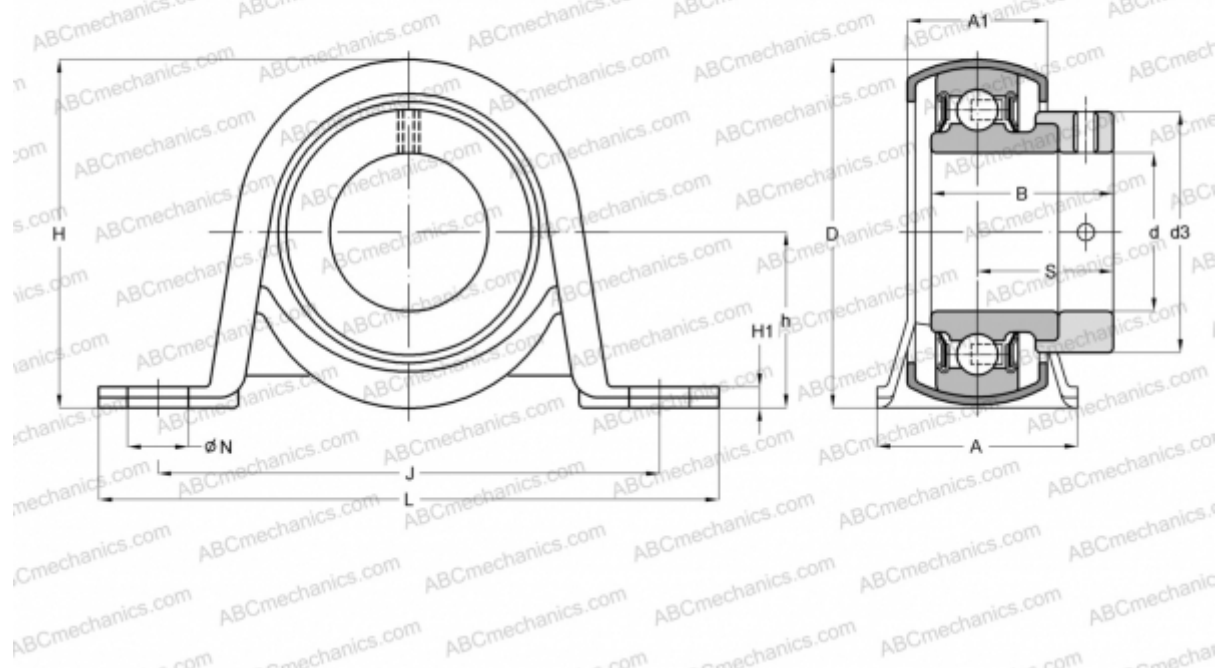


Р 1. FM SKF

Подшипниковые узлы

ТИП: Подшипниковые узлы с корпусами, Стационарные, Штампованные стальные корпуса, Подшипник с эксцентриковым закрепительным кольцом, Тип Р..FM (SKF), дюймовые



Технические характеристики

РАЗМЕРЫ, ММ

d	25,400
D	52,000
B	31,000
L	108,000
H	56,000
A	32,000
J	86,000
A1	24,000
H1	3,200
N	11,200
S	23,500
h	28,300

МАССА, КГ

0,280

Подшипник

YET 205-100

Корпус

P 52

ПРОИЗВОДИТЕЛЬ

[SKF](#)

РАСЧЕТНЫЕ ДАННЫЕ

Номинальная динамическая грузоподъёмность, C	14,000 кН
Номинальная статическая грузоподъёмность, Co	7,800 кН
Предел усталостной прочности, Pu	0,335 кН