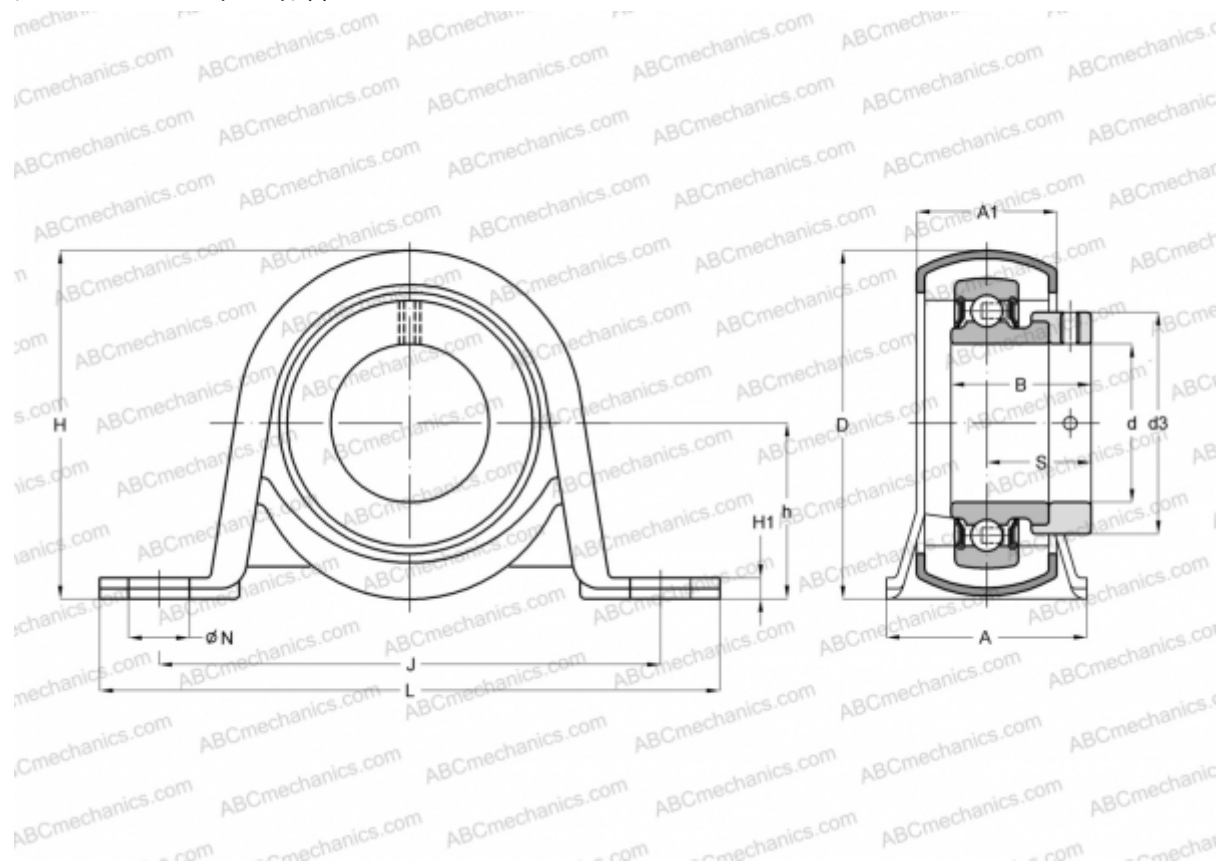




P 52 R-3/4 FM SKF

Подшипниковые узлы

ТИП: Подшипниковые узлы с корпусами, Стационарные, Штампованные стальные корпуса, Подшипник с эксцентриковым закрепительным кольцом и резиновым демпфирующим кольцом, Тип P..R..FM (SKF), дюймовые



Технические характеристики

РАЗМЕРЫ, ММ

d	19,050
D	47,000
B	31,000
L	108,000
H	56,000
A	32,000
J	86,000
A1	24,000
H1	3,200
N	11,200
S	23,500
h	28,300

МАССА, КГ 0,300

Подшипник	УЕТ 204-012
Корпус	P 52
Уплотнение	RIS 204

ПРОИЗВОДИТЕЛЬ

[SKF](#)

РАСЧЕТНЫЕ ДАННЫЕ

Номинальная динамическая грузоподъёмность, C	12,700 кН
Номинальная статическая грузоподъёмность, Co	6,550 кН
Предел усталостной прочности, Pu	0,280 кН

