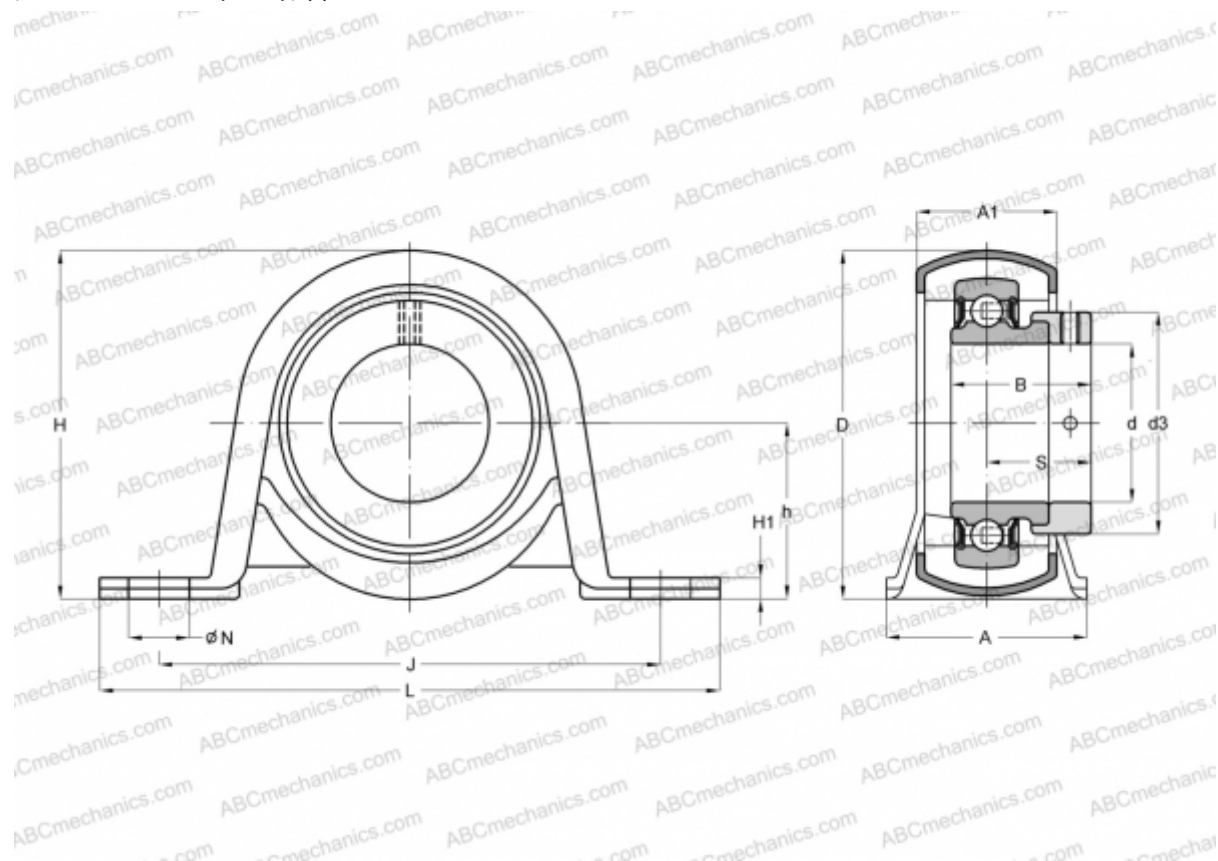




P 85 R-1.1/2 FM SKF

Подшипниковые узлы

ТИП: Подшипниковые узлы с корпусами, Стационарные, Штампованные стальные корпуса, Подшипник с эксцентриковым закрепительным кольцом и резиновым демпфирующим кольцом, Тип P..R..FM (SKF), дюймовые



Технические характеристики

РАЗМЕРЫ, ММ

d	38,100
D	80,000
B	43,700
L	156,000
H	92,000
A	45,000
J	128,000
A1	31,000
H1	6,000
N	14,000
S	32,700
h	46,400

МАССА, КГ 1,150

Подшипник	УЕТ 208-108
Корпус	P 85
Уплотнение	RIS 208 A

ПРОИЗВОДИТЕЛЬ

[SKF](#)

РАСЧЕТНЫЕ ДАННЫЕ

Номинальная динамическая грузоподъёмность, C	30,700 кН
Номинальная статическая грузоподъёмность, Co	19,000 кН
Предел усталостной прочности, Pu	0,800 кН

