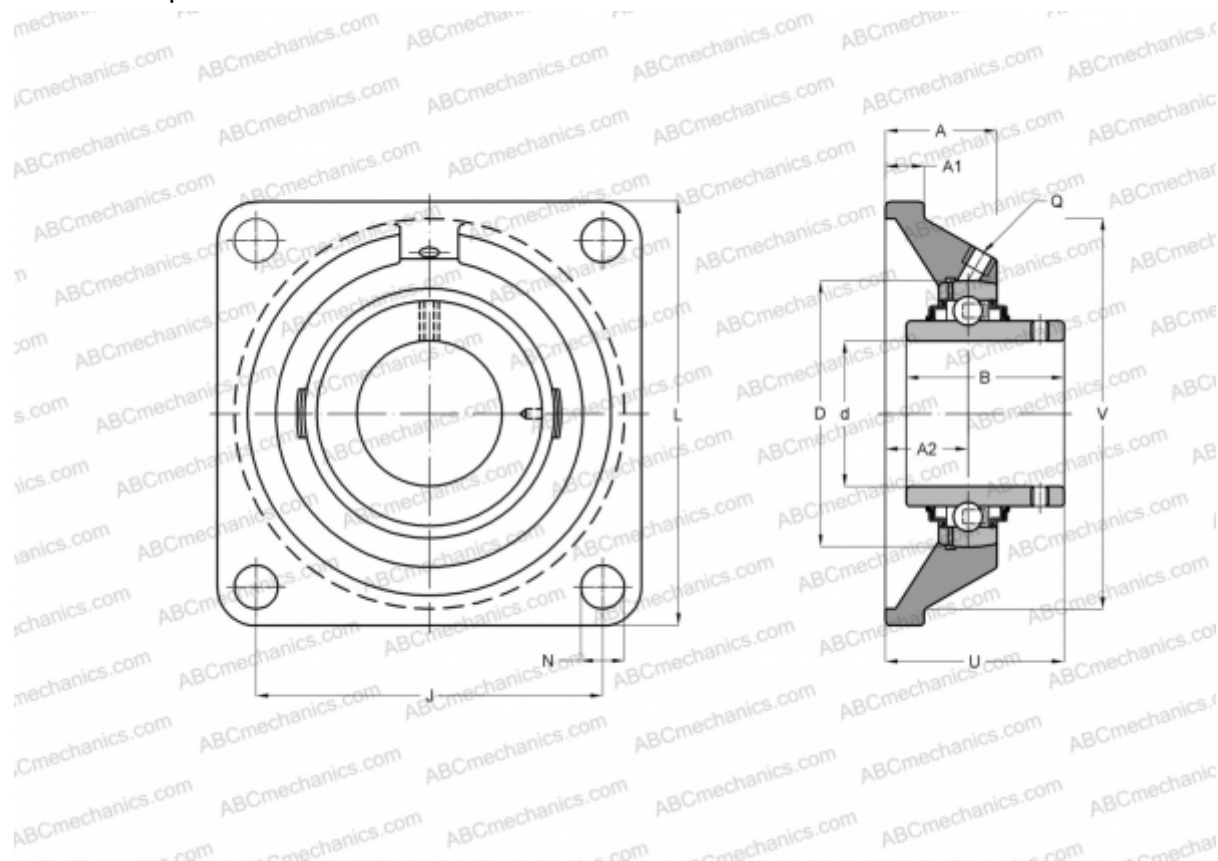


FYK 30 TF SKF

Подшипниковые узлы

ТИП: Подшипниковые узлы с корпусами, Фланцевые с четырьмя отверстиями, Корпуса из серого чугуна, Подшипник с резьбовыми штифтами на внутреннем кольце, Тип FYK..TF (SKF), композитный материал



Технические характеристики

РАЗМЕРЫ, ММ

d	30,000
D	62,000
B	38,100
L	108,000
A	33,000
J	82,500
A1	15,300
A2	20,000
N	12,000
U	42,200
V	93,700

МАССА, КГ 0,480

Подшипник YAR 206-2F

Корпус FYK 506
 Защитная крышка ECU 206

ПРОИЗВОДИТЕЛЬ [SKF](http://www.skf.com)

РАСЧЕТНЫЕ ДАННЫЕ

Номинальная динамическая грузоподъёмность, C	19,500 кН
Номинальная статическая грузоподъёмность, Co	11,200 кН
Предел усталостной прочности, Pu	0,475 кН

РАСЧЕТНЫЕ ДАННЫЕ

Предельная частота вращения	6300 об/мин
-----------------------------	-------------