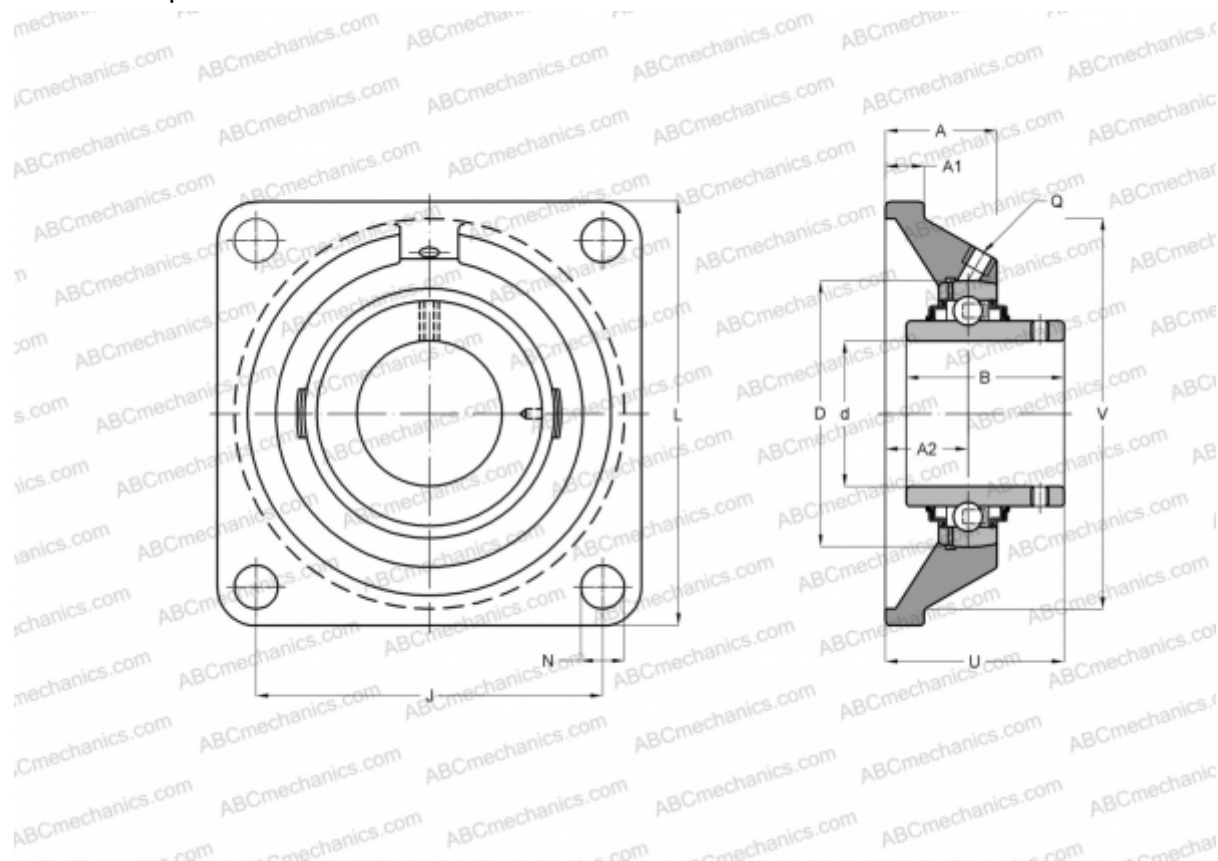


## FYK 40 TF SKF

Подшипниковые узлы

ТИП: Подшипниковые узлы с корпусами, Фланцевые с четырьмя отверстиями, Корпуса из серого чугуна, Подшипник с резьбовыми штифтами на внутреннем кольце, Тип FYK..TF (SKF), композитный материал



### Технические характеристики

#### РАЗМЕРЫ, ММ

d	40,000
D	80,000
B	49,200
L	130,000
A	39,000
J	101,500
A1	17,000
A2	24,000
N	14,500
U	54,200
V	115,900

**МАССА, КГ** 0,870

Подшипник YAR 208-2F

Корпус FYK 508  
 Защитная крышка ECU 208

**ПРОИЗВОДИТЕЛЬ** [SKF](http://www.skf.com)

#### РАСЧЕТНЫЕ ДАННЫЕ

Номинальная динамическая грузоподъёмность, C	30,700 кН
Номинальная статическая грузоподъёмность, Co	19,000 кН
Предел усталостной прочности, Pu	0,800 кН

#### РАСЧЕТНЫЕ ДАННЫЕ

Предельная частота вращения	4800 об/мин
-----------------------------	-------------