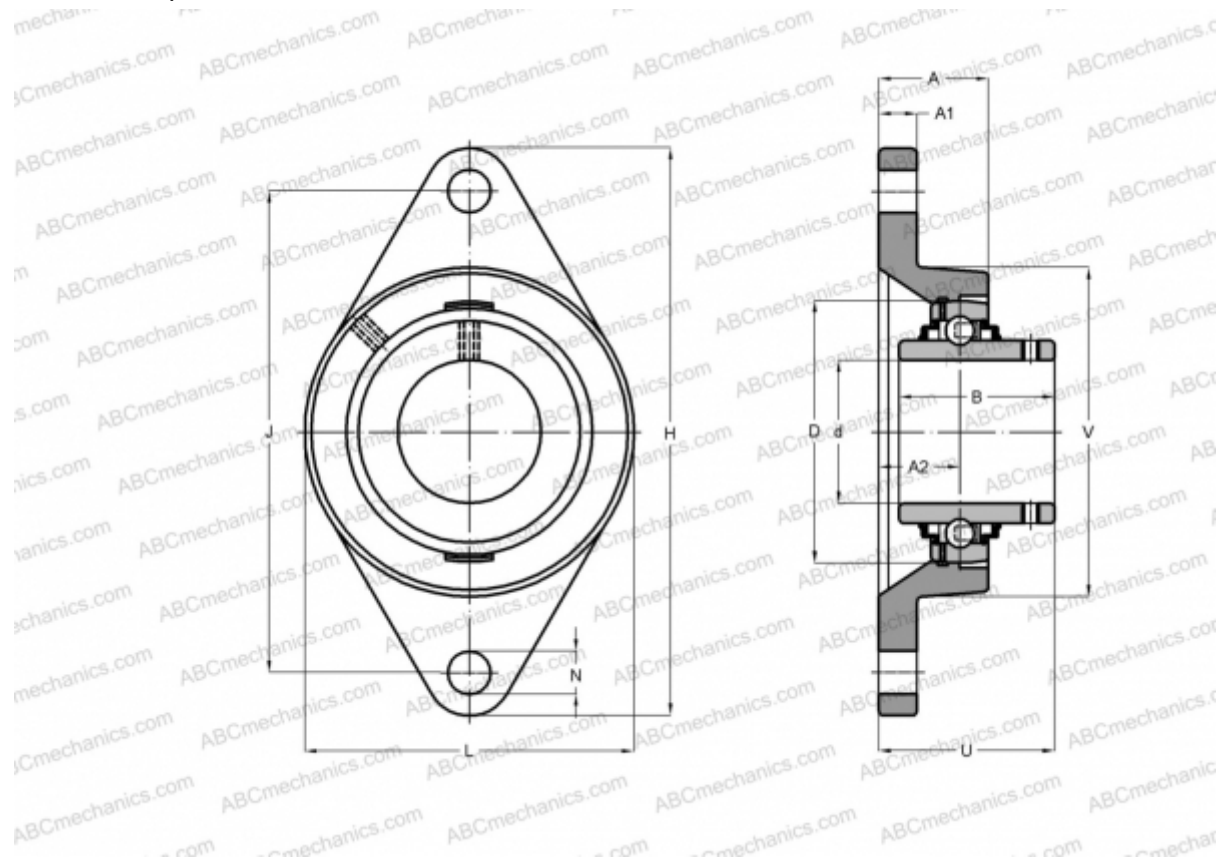




FYTBK 20 TR SKF

Подшипниковые узлы

ТИП: Подшипниковые узлы с корпусами, Фланцевые с двумя отверстиями, Корпуса из серого чугуна, Подшипник с резьбовыми штифтами на внутреннем кольце, Тип FYTBK..TR (SKF), композитный материал



Технические характеристики

РАЗМЕРЫ, ММ

d	20,000
D	47,000
B	31,000
L	60,500
H	112,000
A	29,500
J	90,000
A1	15,000
A2	19,000
N	12,000
U	37,300
V	50,800

МАССА, КГ

0,240

Подшипник	YAR 204-2RF
Корпус	FYTBK 504
Защитная крышка	ECY 204

ПРОИЗВОДИТЕЛЬ

[SKF](#)

РАСЧЕТНЫЕ ДАННЫЕ

Номинальная динамическая грузоподъёмность, C	12,700 кН
Номинальная статическая грузоподъёмность, Co	6,550 кН
Предел усталостной прочности, Pu	0,280 кН

РАСЧЕТНЫЕ ДАННЫЕ

Предельная частота вращения	5000 об/мин
-----------------------------	-------------

