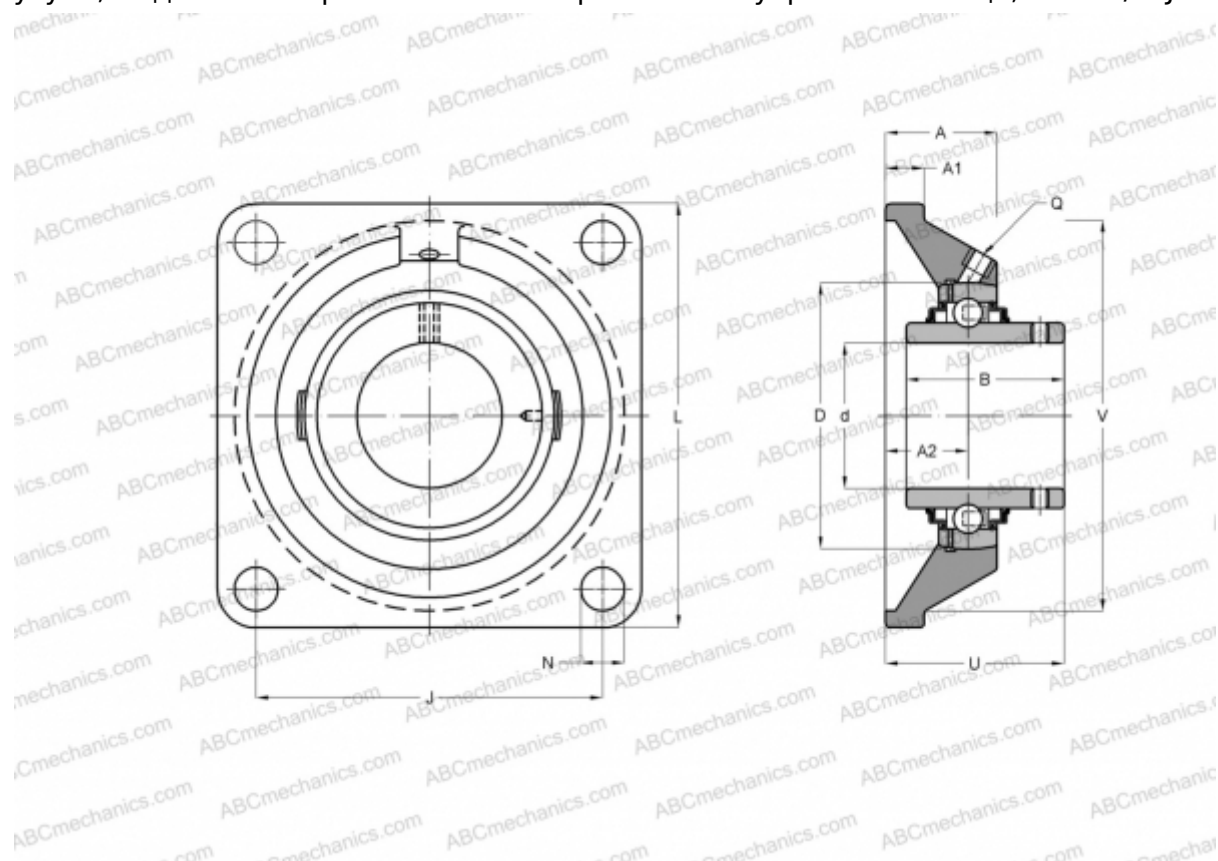


FY 12 TF SKF

Подшипниковые узлы

ТИП: Подшипниковые узлы с корпусами, Фланцевые с четырьмя отверстиями, Корпуса из серого чугуна, Подшипник с резьбовыми штифтами на внутреннем кольце, Тип FY/FYJ..TF (SKF)



Технические характеристики

РАЗМЕРЫ, ММ

| | |
|----|--------|
| d | 12,000 |
| D | 12,000 |
| B | 27,400 |
| L | 76,000 |
| A | 26,000 |
| J | 54,000 |
| A1 | 11,000 |
| N | 11,500 |
| U | 32,900 |
| V | 55,600 |

МАССА, КГ 0,470

Подшипник YAR 203/12-2F
 Корпус FY 503 M

ПРОИЗВОДИТЕЛЬ

[SKF](#)

РАСЧЕТНЫЕ ДАННЫЕ

| | |
|--|----------|
| Номинальная динамическая грузоподъёмность, C | 9,560 кН |
| Номинальная статическая грузоподъёмность, C ₀ | 4,750 кН |
| Предел усталостной прочности, P _u | 0,200 кН |

РАСЧЕТНЫЕ ДАННЫЕ

| | |
|-----------------------------|-------------|
| Предельная частота вращения | 9500 об/мин |
|-----------------------------|-------------|