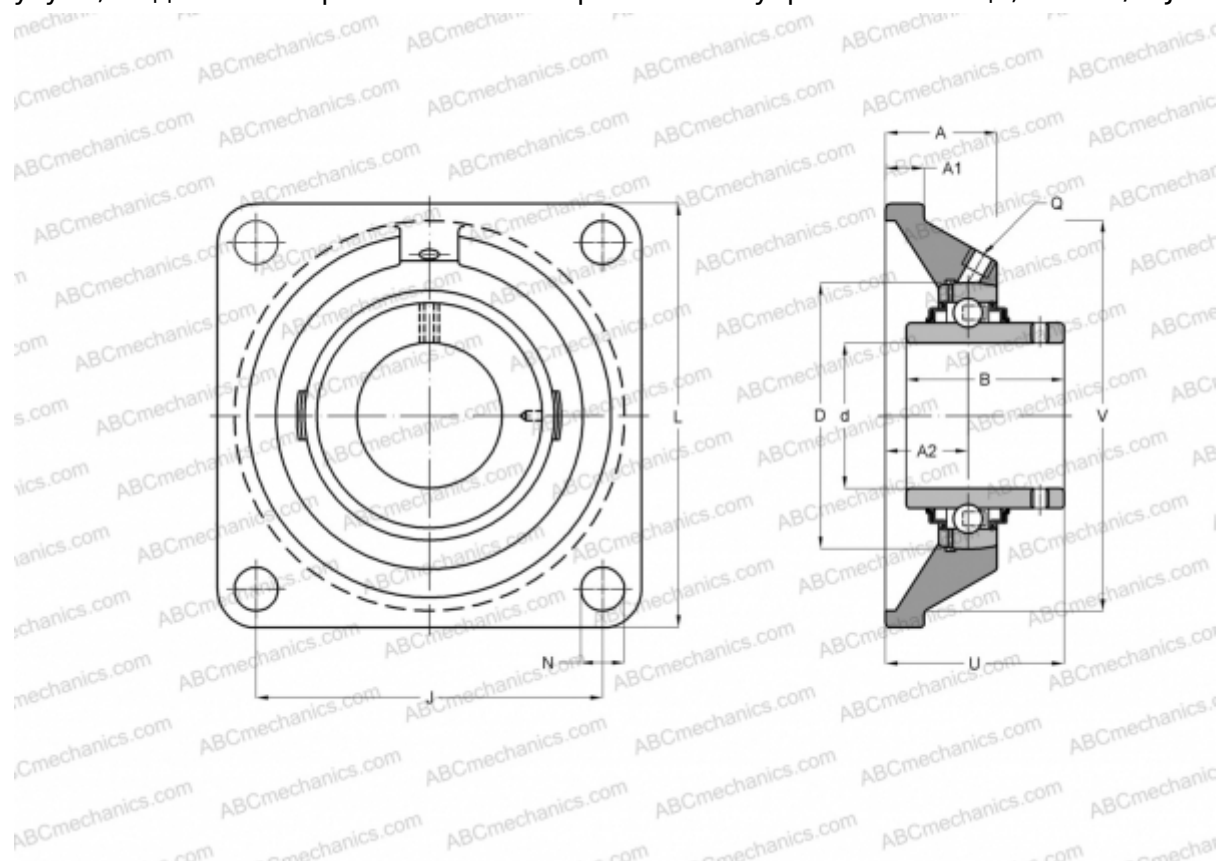


## FY 15 TF SKF

Подшипниковые узлы

ТИП: Подшипниковые узлы с корпусами, Фланцевые с четырьмя отверстиями, Корпуса из серого чугуна, Подшипник с резьбовыми штифтами на внутреннем кольце, Тип FY/FYJ..TF (SKF)



### Технические характеристики

#### РАЗМЕРЫ, ММ

d	15,000
D	15,000
B	27,400
L	76,000
A	26,000
J	54,000
A1	11,000
N	11,500
U	32,900
V	55,600

**МАССА, КГ** 0,450

Подшипник YAR 203/15-2F  
 Корпус FY 503 M

#### ПРОИЗВОДИТЕЛЬ

[SKF](#)

#### РАСЧЕТНЫЕ ДАННЫЕ

Номинальная динамическая грузоподъёмность, C	9,560 кН
Номинальная статическая грузоподъёмность, C <sub>0</sub>	4,750 кН
Предел усталостной прочности, P <sub>u</sub>	0,200 кН

#### РАСЧЕТНЫЕ ДАННЫЕ

Предельная частота вращения	9500 об/мин
-----------------------------	-------------