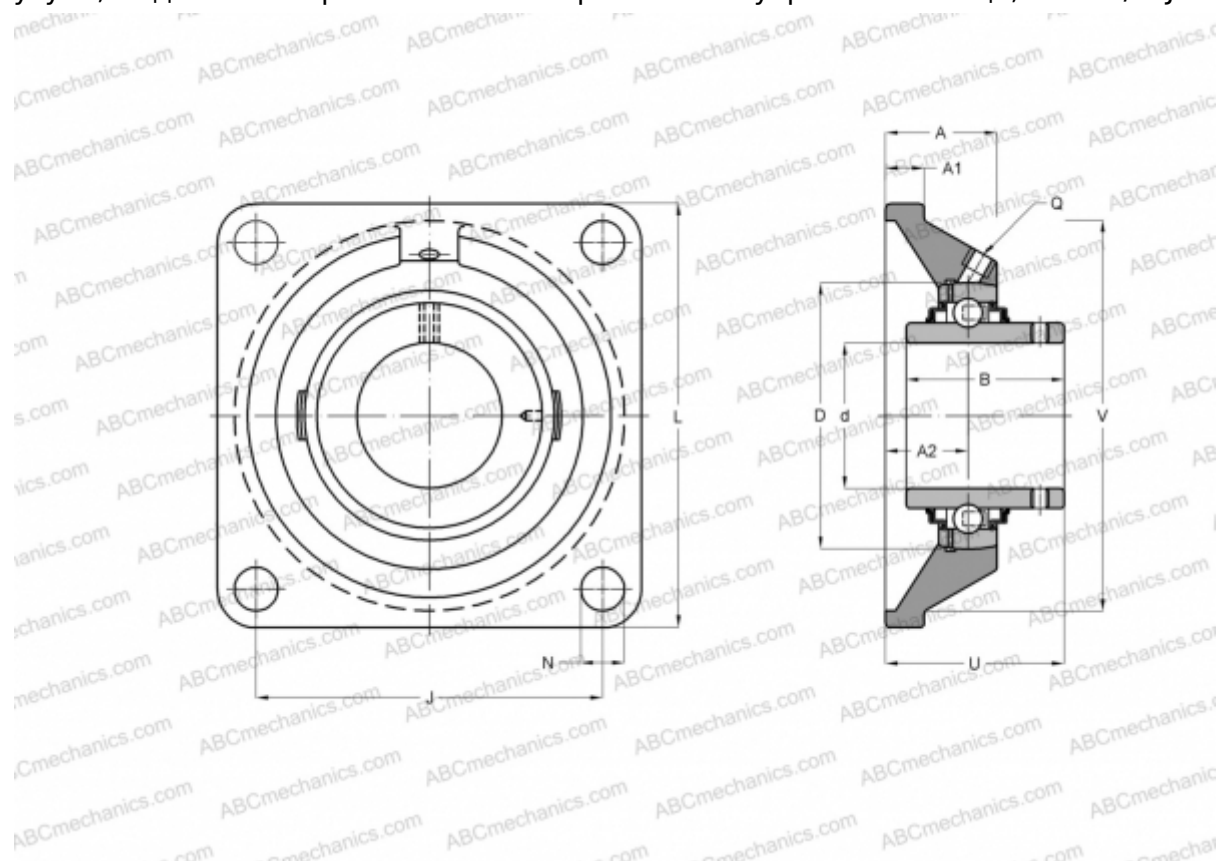


FY 40 TF SKF

Подшипниковые узлы

ТИП: Подшипниковые узлы с корпусами, Фланцевые с четырьмя отверстиями, Корпуса из серого чугуна, Подшипник с резьбовыми штифтами на внутреннем кольце, Тип FY/FYJ..TF (SKF)



Технические характеристики

РАЗМЕРЫ, ММ

| | |
|----|---------|
| d | 40,000 |
| D | 40,000 |
| B | 49,200 |
| L | 130,000 |
| A | 38,500 |
| J | 101,500 |
| A1 | 14,000 |
| N | 14,000 |
| U | 54,200 |
| V | 115,900 |

МАССА, КГ

1,900

Подшипник

YAR 208-2F

Корпус

FY 508 M

Защитная крышка

ECY 208

ПРОИЗВОДИТЕЛЬ

[SKF](#)

РАСЧЕТНЫЕ ДАННЫЕ

| | |
|--|-----------|
| Номинальная динамическая грузоподъёмность, C | 30,700 кН |
| Номинальная статическая грузоподъёмность, Co | 19,000 кН |
| Предел усталостной прочности, Pu | 0,800 кН |

РАСЧЕТНЫЕ ДАННЫЕ

| | |
|-----------------------------|-------------|
| Предельная частота вращения | 4800 об/мин |
|-----------------------------|-------------|