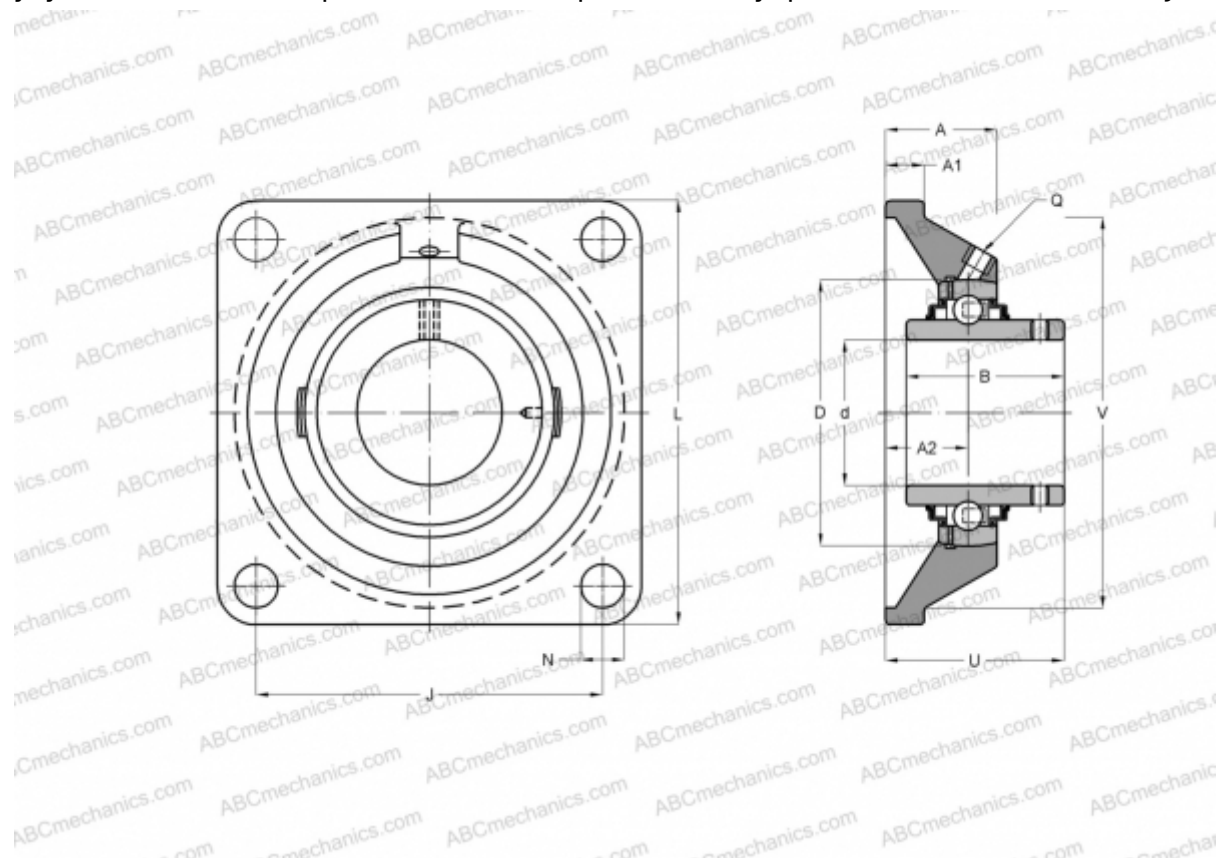




FY 45 TF SKF

Подшипниковые узлы

ТИП: Подшипниковые узлы с корпусами, Фланцевые с четырьмя отверстиями, Корпуса из серого чугуна, Подшипник с резьбовыми штифтами на внутреннем кольце, Тип FY/FYJ..TF (SKF)



Технические характеристики

РАЗМЕРЫ, ММ

d	45,000
D	45,000
B	49,200
L	137,000
A	39,000
J	105,000
A1	14,000
N	16,000
U	54,200
V	119,100

МАССА, КГ

2,100

Подшипник

YAR 209-2F

Корпус

FY 509 M

Защитная крышка

ECY 209

ПРОИЗВОДИТЕЛЬ

[SKF](#)

РАСЧЕТНЫЕ ДАННЫЕ

Номинальная динамическая грузоподъёмность, C	33,200 кН
Номинальная статическая грузоподъёмность, Co	21,600 кН
Предел усталостной прочности, Pu	0,915 кН

РАСЧЕТНЫЕ ДАННЫЕ

Предельная частота вращения	4300 об/мин
-----------------------------	-------------

