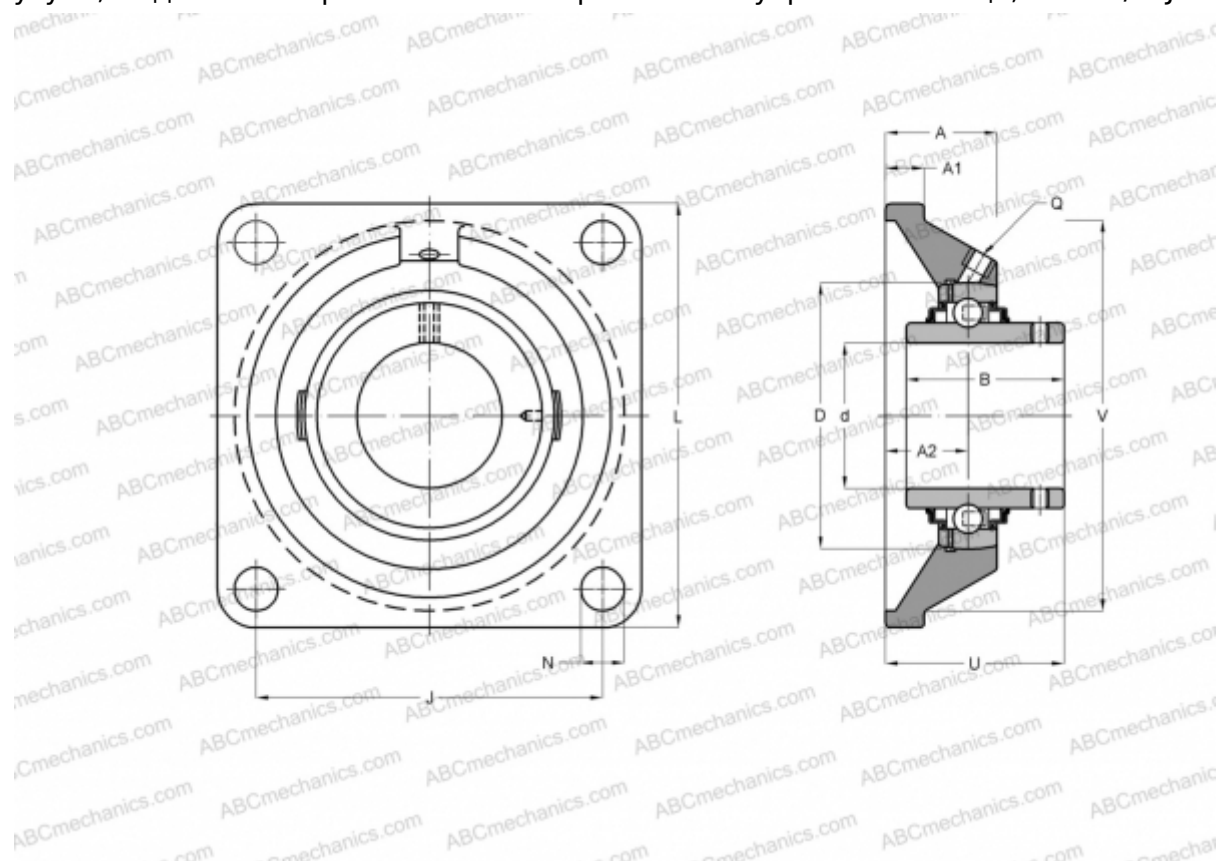


## FYJ 70 TF SKF

Подшипниковые узлы

ТИП: Подшипниковые узлы с корпусами, Фланцевые с четырьмя отверстиями, Корпуса из серого чугуна, Подшипник с резьбовыми штифтами на внутреннем кольце, Тип FY/FYJ..TF (SKF)



### Технические характеристики

#### РАЗМЕРЫ, ММ

d	70,000
D	70,000
B	69,900
L	193,000
A	50,300
J	152,000
A1	21,300
N	19,000
U	70,700
V	161,900

**МАССА, КГ** 6,000

Подшипник	YAR 214-2F
Корпус	FYJ 514

#### ПРОИЗВОДИТЕЛЬ

[SKF](#)

#### РАСЧЕТНЫЕ ДАННЫЕ

Номинальная динамическая грузоподъёмность, C	62,400 кН
Номинальная статическая грузоподъёмность, C <sub>0</sub>	44,000 кН
Предел усталостной прочности, P <sub>u</sub>	1,860 кН

#### РАСЧЕТНЫЕ ДАННЫЕ

Предельная частота вращения	2800 об/мин
-----------------------------	-------------