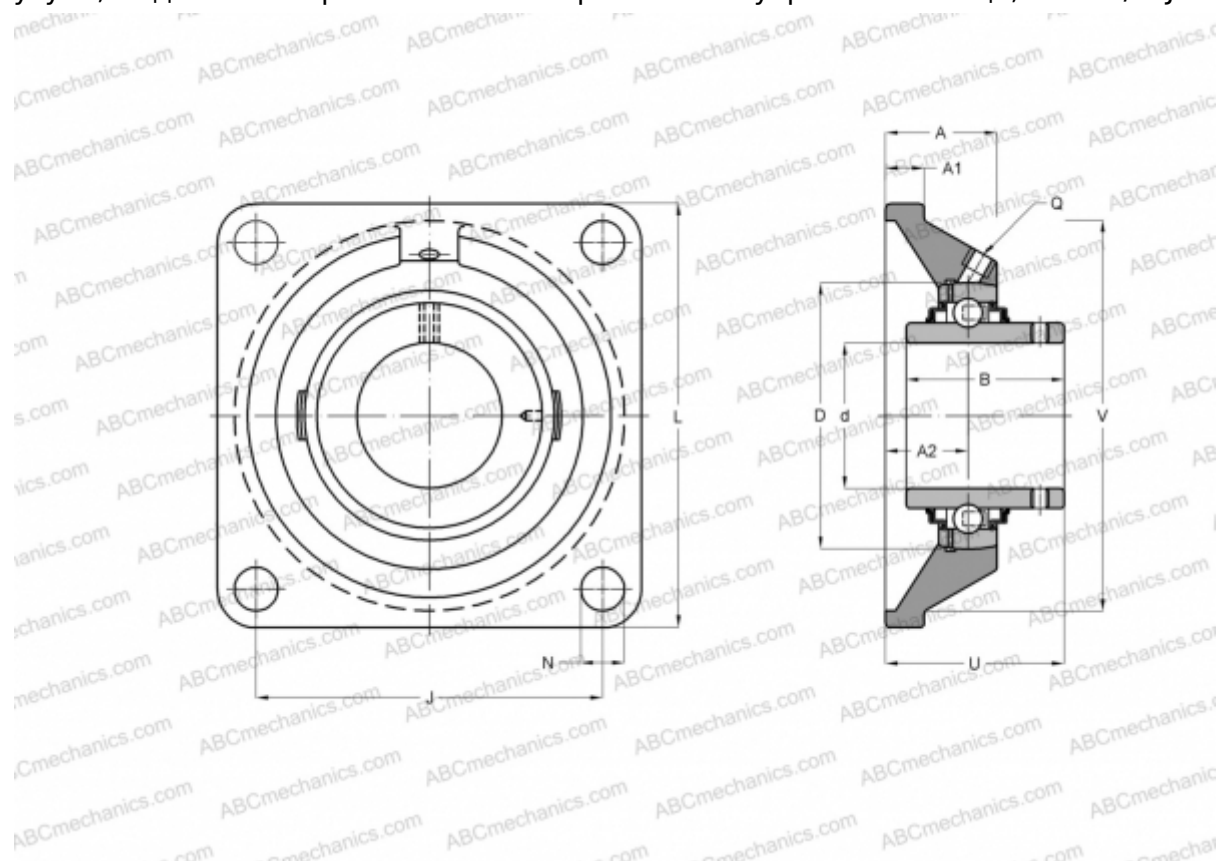


FYJ 75 TF SKF

Подшипниковые узлы

ТИП: Подшипниковые узлы с корпусами, Фланцевые с четырьмя отверстиями, Корпуса из серого чугуна, Подшипник с резьбовыми штифтами на внутреннем кольце, Тип FY/FYJ..TF (SKF)



Технические характеристики

РАЗМЕРЫ, ММ

d	75,000
D	75,000
B	73,100
L	200,000
A	53,600
J	159,000
A1	22,100
N	19,000
U	80,100
V	179,400

МАССА, КГ 6,800

Подшипник YAR 215-2F
 Корпус FYJ 515

ПРОИЗВОДИТЕЛЬ

[SKF](#)

РАСЧЕТНЫЕ ДАННЫЕ

Номинальная динамическая грузоподъёмность, C	66,300 кН
Номинальная статическая грузоподъёмность, C ₀	49,000 кН
Предел усталостной прочности, P _u	2,040 кН

РАСЧЕТНЫЕ ДАННЫЕ

Предельная частота вращения	2600 об/мин
-----------------------------	-------------