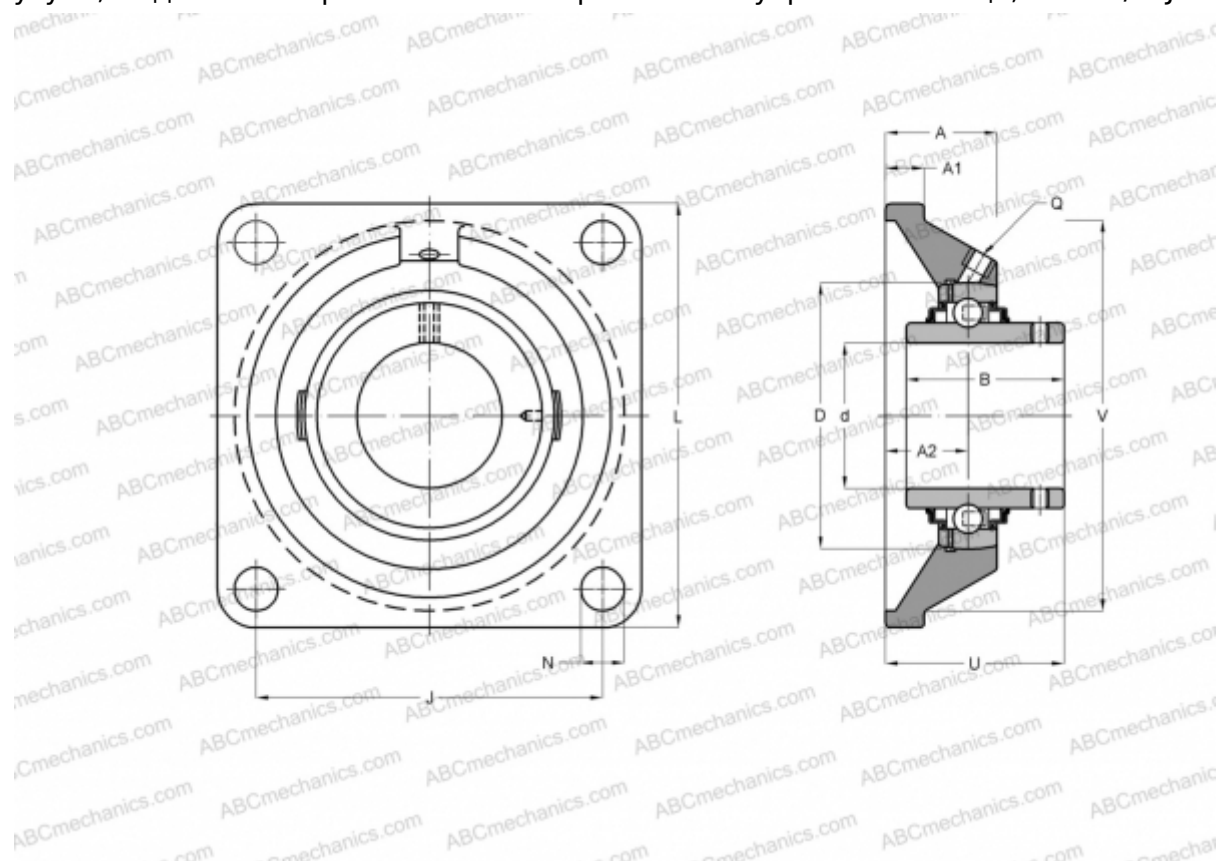


## FYJ 90 TF SKF

Подшипниковые узлы

ТИП: Подшипниковые узлы с корпусами, Фланцевые с четырьмя отверстиями, Корпуса из серого чугуна, Подшипник с резьбовыми штифтами на внутреннем кольце, Тип FY/FYJ..TF (SKF)



### Технические характеристики

#### РАЗМЕРЫ, ММ

d	90,000
D	90,000
B	89,000
L	235,000
A	63,400
J	187,000
A1	23,400
N	23,000
U	94,000
V	193,700

**МАССА, КГ** 11,500

Подшипник	YAR 218-2F
Корпус	FYJ 518

#### ПРОИЗВОДИТЕЛЬ

[SKF](#)

#### РАСЧЕТНЫЕ ДАННЫЕ

Номинальная динамическая грузоподъёмность, C	95,600 кН
Номинальная статическая грузоподъёмность, Co	72,000 кН
Предел усталостной прочности, Pu	2,700 кН

#### РАСЧЕТНЫЕ ДАННЫЕ

Предельная частота вращения	2000 об/мин
-----------------------------	-------------