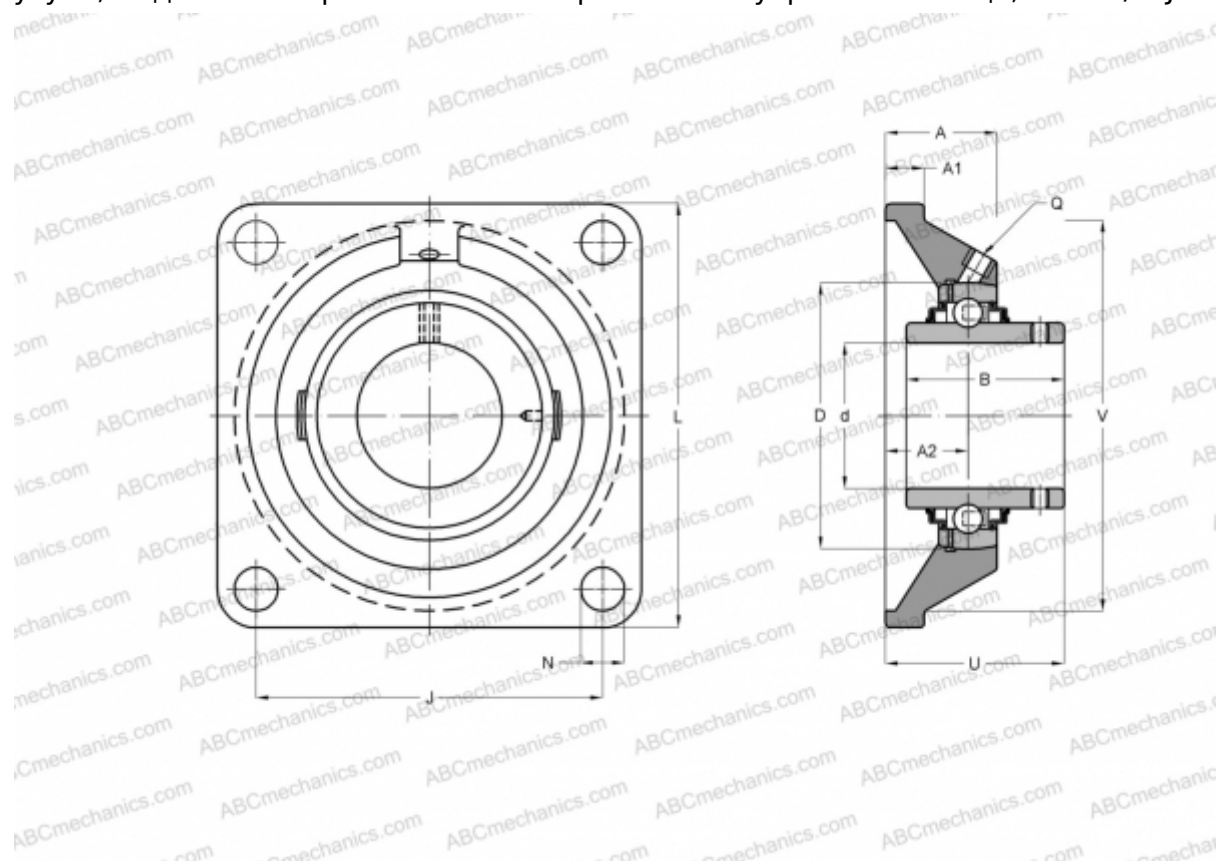


FYJ 100 TF SKF

Подшипниковые узлы

ТИП: Подшипниковые узлы с корпусами, Фланцевые с четырьмя отверстиями, Корпуса из серого чугуна, Подшипник с резьбовыми штифтами на внутреннем кольце, Тип FY/FYJ..TF (SKF)



Технические характеристики

РАЗМЕРЫ, ММ

d	100,000
D	100,000
B	98,400
L	265,000
A	70,000
J	210,000
A1	25,000
N	27,000
U	107,500
V	215,900

МАССА, КГ 15,200

Подшипник	YAR 220-2F
Корпус	FYJ 520

ПРОИЗВОДИТЕЛЬ

[SKF](#)

РАСЧЕТНЫЕ ДАННЫЕ

Номинальная динамическая грузоподъёмность, C	124,000 кН
Номинальная статическая грузоподъёмность, Co	93,000 кН
Предел усталостной прочности, Pu	3,350 кН

РАСЧЕТНЫЕ ДАННЫЕ

Предельная частота вращения	1900 об/мин
-----------------------------	-------------