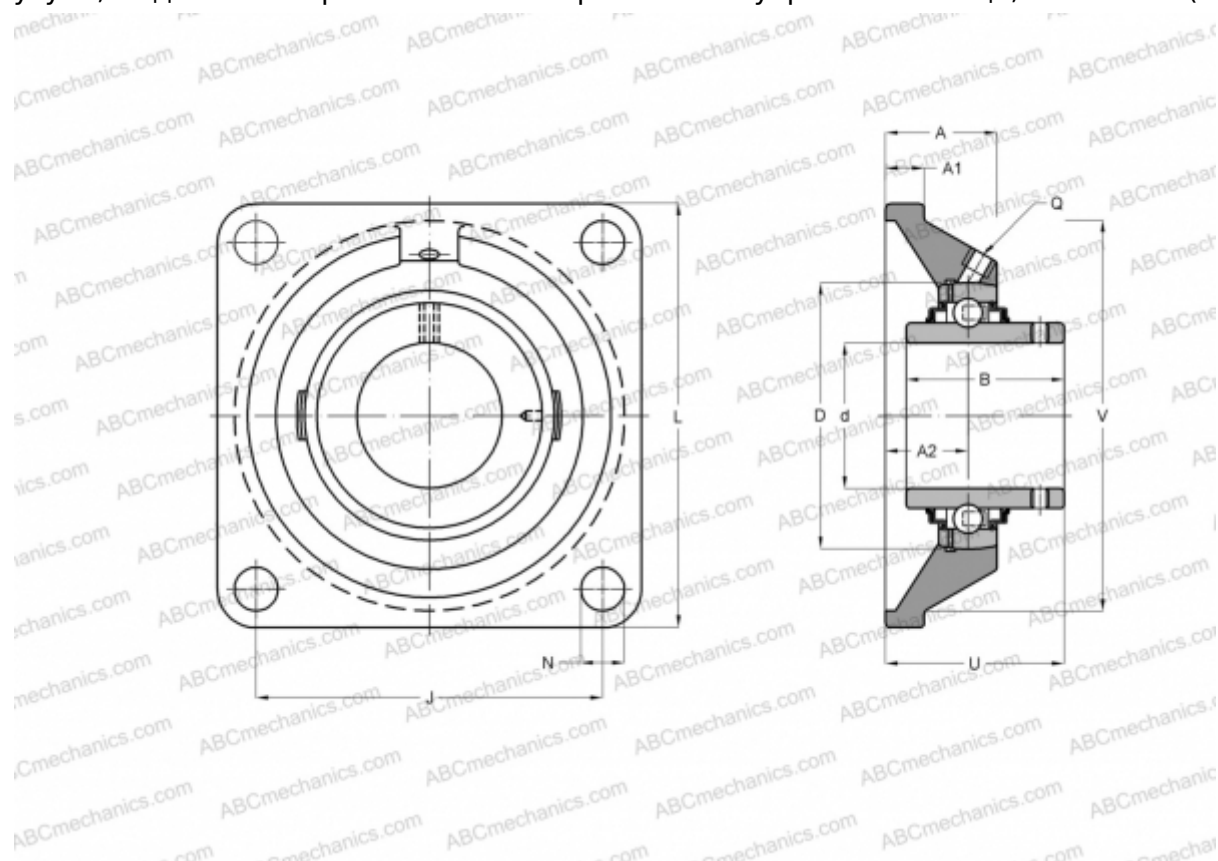


FY 20 TR SKF

Подшипниковые узлы

ТИП: Подшипниковые узлы с корпусами, Фланцевые с четырьмя отверстиями, Корпуса из серого чугуна, Подшипник с резьбовыми штифтами на внутреннем кольце, Тип FY..TR (SKF)



Технические характеристики

РАЗМЕРЫ, ММ

| | |
|----|--------|
| d | 20,000 |
| D | 20,000 |
| B | 31,000 |
| L | 86,000 |
| A | 29,500 |
| J | 63,500 |
| A1 | 11,000 |
| N | 11,500 |
| U | 37,300 |
| V | 68,300 |

МАССА, КГ

0,600

Подшипник

YAR 204-2RF

Корпус

FY 504 M

Защитная крышка

ECY 204

ПРОИЗВОДИТЕЛЬ

[SKF](#)

РАСЧЕТНЫЕ ДАННЫЕ

| | |
|--|-----------|
| Номинальная динамическая грузоподъёмность, C | 12,700 кН |
| Номинальная статическая грузоподъёмность, Co | 6,550 кН |
| Предел усталостной прочности, Pu | 0,280 кН |

РАСЧЕТНЫЕ ДАННЫЕ

| | |
|-----------------------------|-------------|
| Предельная частота вращения | 5000 об/мин |
|-----------------------------|-------------|