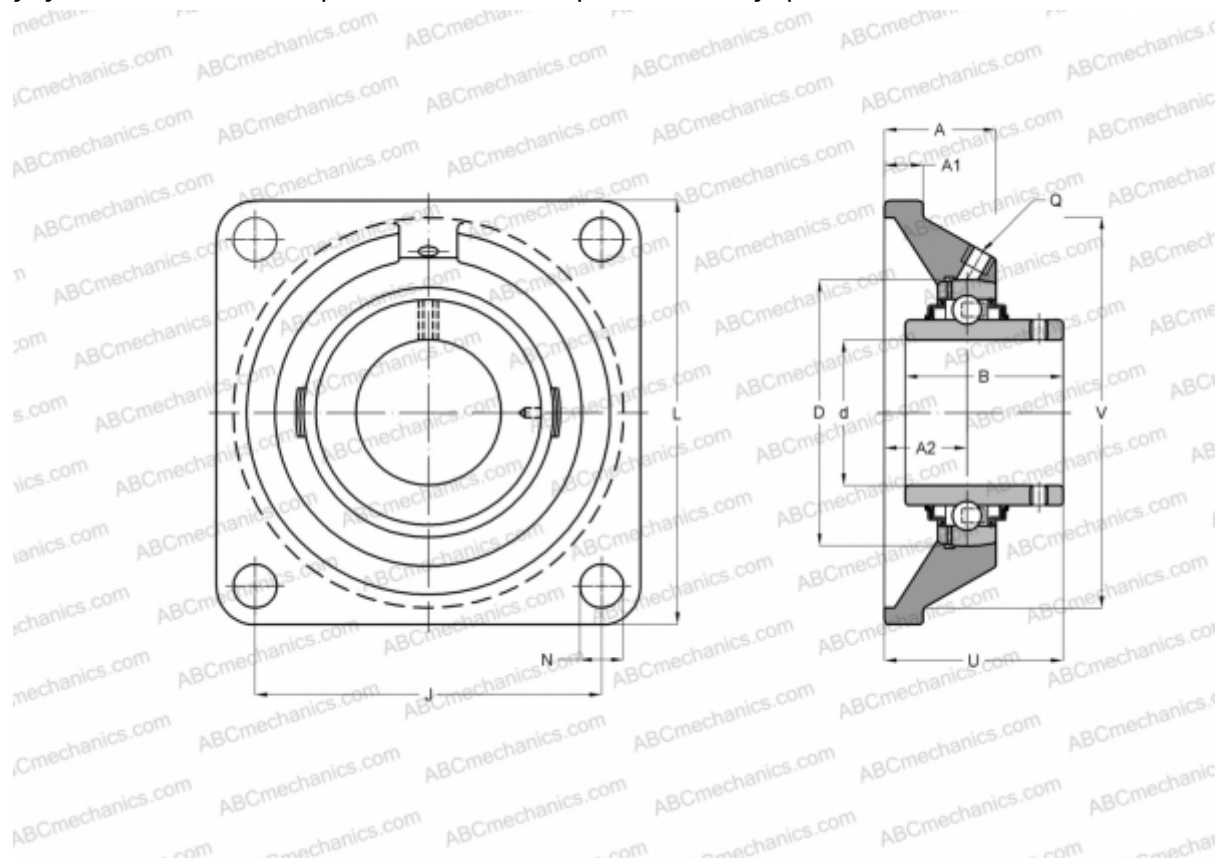




## FY 35 TR SKF

Подшипниковые узлы

ТИП: Подшипниковые узлы с корпусами, Фланцевые с четырьмя отверстиями, Корпуса из серого чугуна, Подшипник с резьбовыми штифтами на внутреннем кольце, Тип FY..TR (SKF)



### Технические характеристики

#### РАЗМЕРЫ, ММ

d	35,000
D	35,000
B	42,900
L	118,000
A	34,500
J	92,000
A1	13,000
N	14,000
U	46,400
V	106,400

#### МАССА, КГ

1,400

Подшипник

YAR 207-2RF

Корпус

FY 507 M

Защитная крышка

ECY 207

#### ПРОИЗВОДИТЕЛЬ

[SKF](#)

#### РАСЧЕТНЫЕ ДАННЫЕ

Номинальная динамическая грузоподъёмность, C	25,500 кН
Номинальная статическая грузоподъёмность, C <sub>0</sub>	15,300 кН
Предел усталостной прочности, P <sub>u</sub>	0,655 кН

#### РАСЧЕТНЫЕ ДАННЫЕ

Предельная частота вращения	3200 об/мин
-----------------------------	-------------

