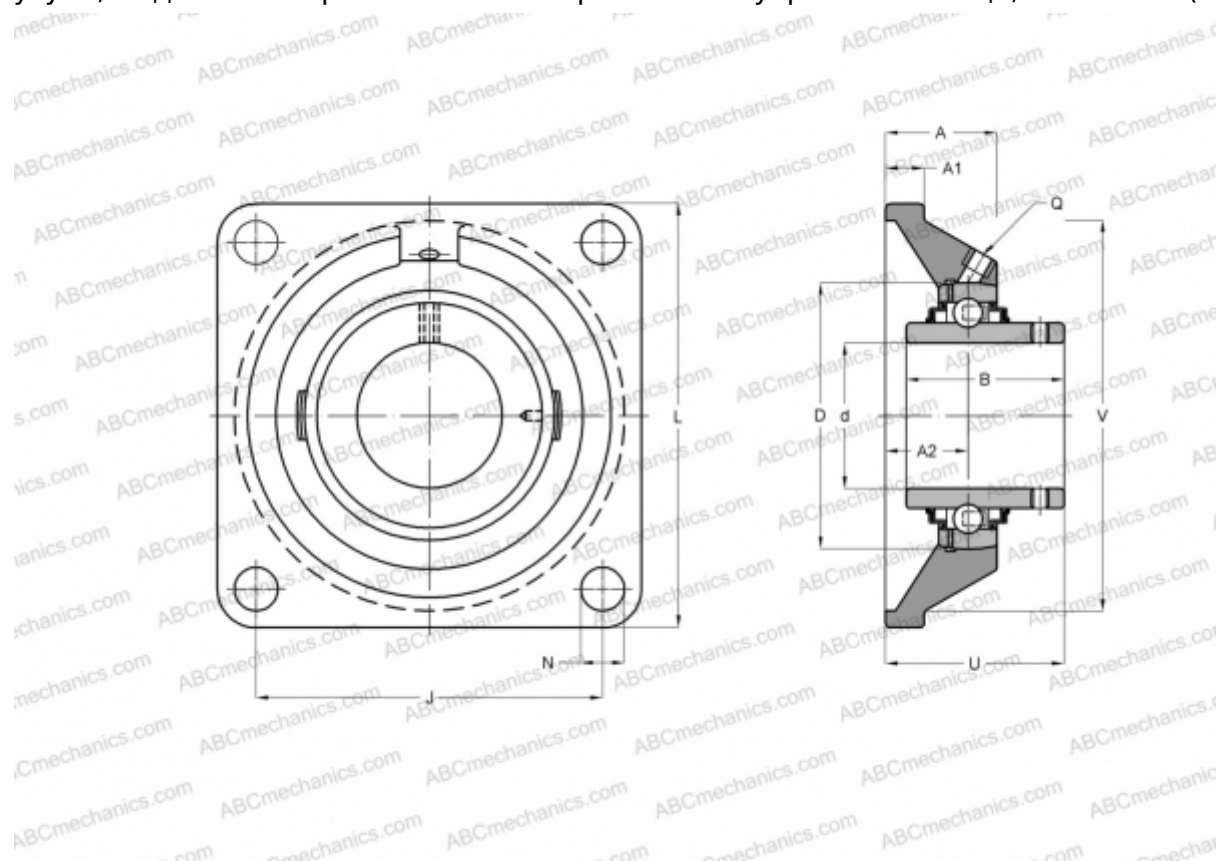


FY 40 TR SKF

Подшипниковые узлы

ТИП: Подшипниковые узлы с корпусами, Фланцевые с четырьмя отверстиями, Корпуса из серого чугуна, Подшипник с резьбовыми штифтами на внутреннем кольце, Тип FY..TR (SKF)



Технические характеристики

РАЗМЕРЫ, ММ

d	40,000
D	40,000
B	49,200
L	130,000
A	38,500
J	101,500
A1	14,000
N	14,000
U	54,200
V	115,900

МАССА, КГ 1,900

Подшипник YAR 208-2RF
 Корпус FY 508 M

Защитная крышка ECU 208

ПРОИЗВОДИТЕЛЬ [SKF](http://www.skf.com)

РАСЧЕТНЫЕ ДАННЫЕ

Номинальная динамическая грузоподъёмность, C	30,700 кН
Номинальная статическая грузоподъёмность, Co	19,000 кН
Предел усталостной прочности, Pu	0,800 кН

РАСЧЕТНЫЕ ДАННЫЕ

Предельная частота вращения	2800 об/мин
-----------------------------	-------------