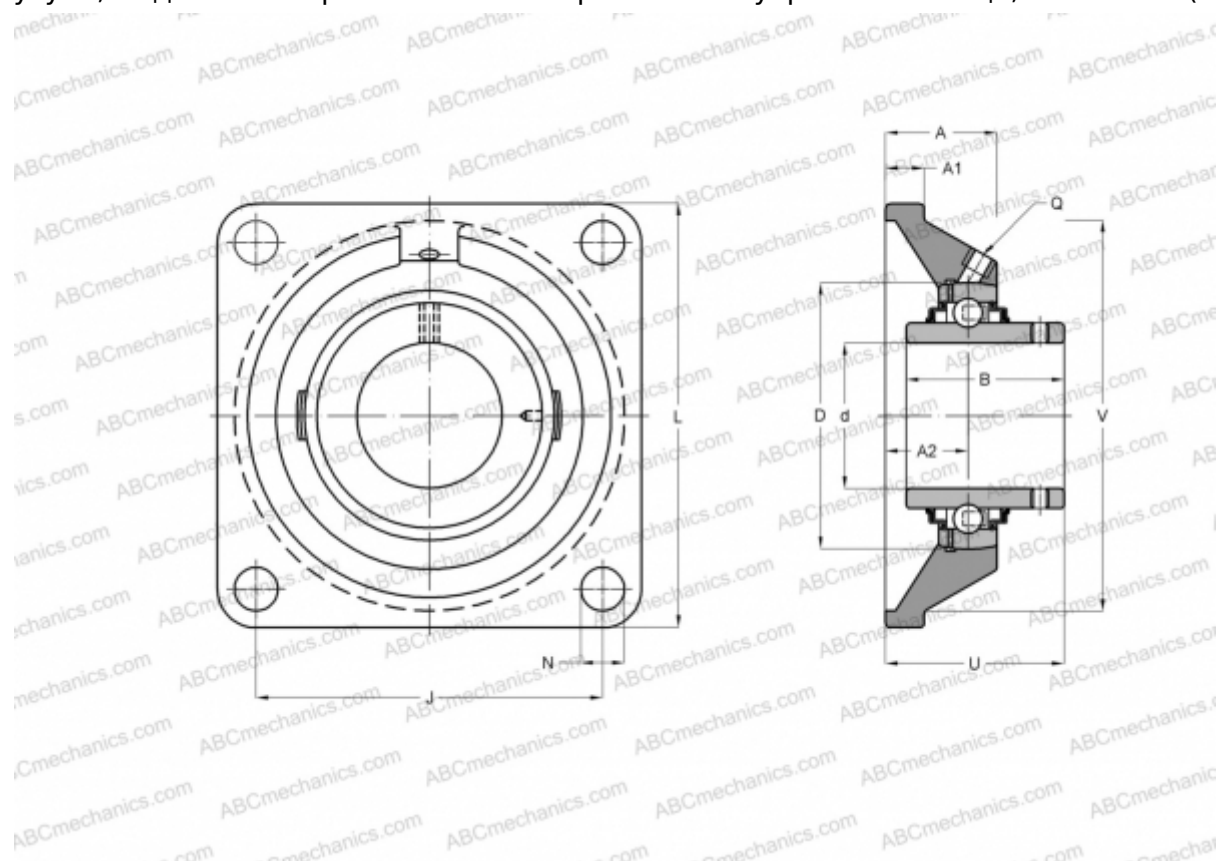


FY 55 TR SKF

Подшипниковые узлы

ТИП: Подшипниковые узлы с корпусами, Фланцевые с четырьмя отверстиями, Корпуса из серого чугуна, Подшипник с резьбовыми штифтами на внутреннем кольце, Тип FY..TR (SKF)



Технические характеристики

РАЗМЕРЫ, ММ

d	55,000
D	55,000
B	55,600
L	162,000
A	47,500
J	130,000
A1	16,000
N	18,000
U	64,400
V	150,800

МАССА, КГ

3,600

Подшипник

YAR 211-2RF

Корпус

FY 511 M

Защитная крышка

ECY 211

ПРОИЗВОДИТЕЛЬ

[SKF](#)

РАСЧЕТНЫЕ ДАННЫЕ

Номинальная динамическая грузоподъёмность, C	43,600 кН
Номинальная статическая грузоподъёмность, Co	29,000 кН
Предел усталостной прочности, Pu	1,250 кН

РАСЧЕТНЫЕ ДАННЫЕ

Предельная частота вращения	1900 об/мин
-----------------------------	-------------