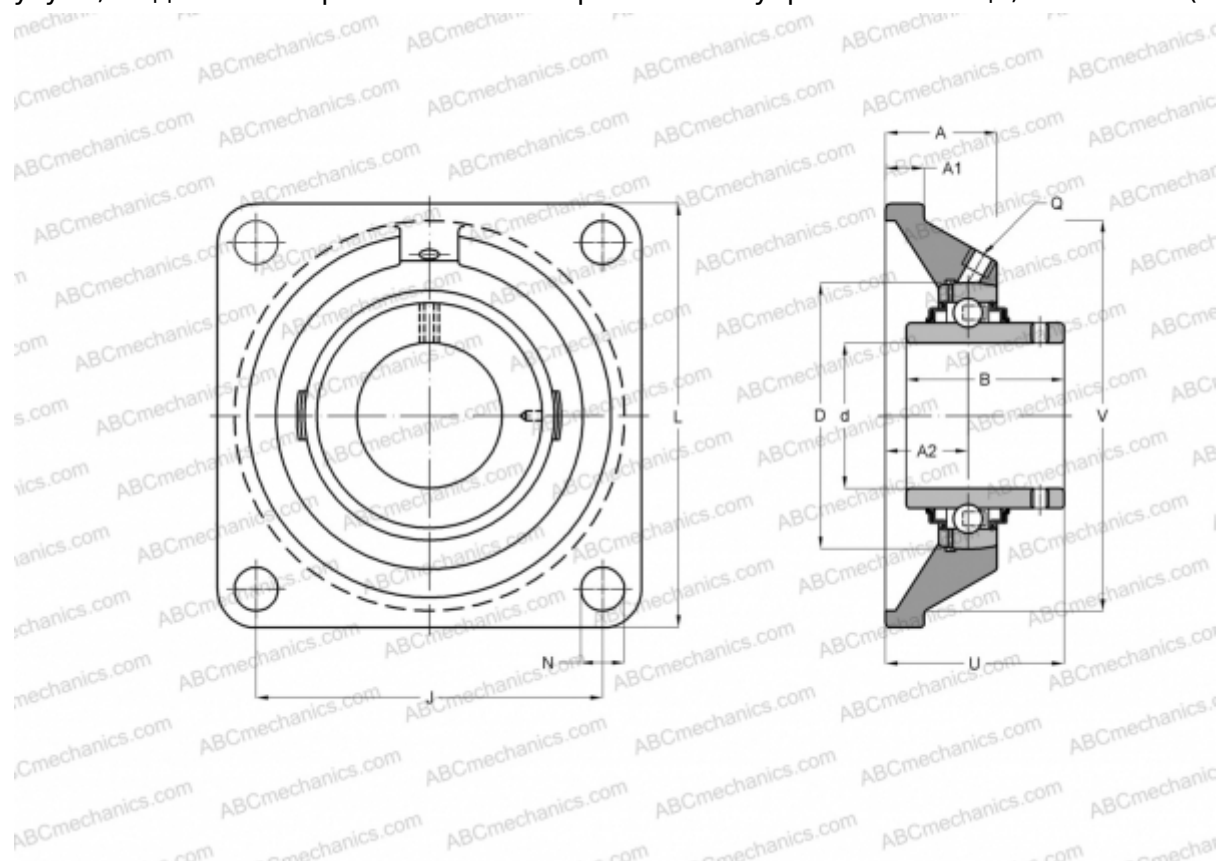




## FY 60 TR SKF

Подшипниковые узлы

ТИП: Подшипниковые узлы с корпусами, Фланцевые с четырьмя отверстиями, Корпуса из серого чугуна, Подшипник с резьбовыми штифтами на внутреннем кольце, Тип FY..TR (SKF)



### Технические характеристики

#### РАЗМЕРЫ, ММ

d	60,000
D	60,000
B	65,100
L	175,000
A	52,000
J	143,000
A1	17,000
N	18,000
U	73,700
V	161,900

#### МАССА, КГ

4,600

Подшипник

YAR 212-2RF

Корпус

FY 512 M

Защитная крышка

ECY 212

#### ПРОИЗВОДИТЕЛЬ

[SKF](#)

#### РАСЧЕТНЫЕ ДАННЫЕ

Номинальная динамическая грузоподъёмность, C	52,700 кН
Номинальная статическая грузоподъёмность, Co	36,000 кН
Предел усталостной прочности, Pu	1,530 кН

#### РАСЧЕТНЫЕ ДАННЫЕ

Предельная частота вращения	1800 об/мин
-----------------------------	-------------

