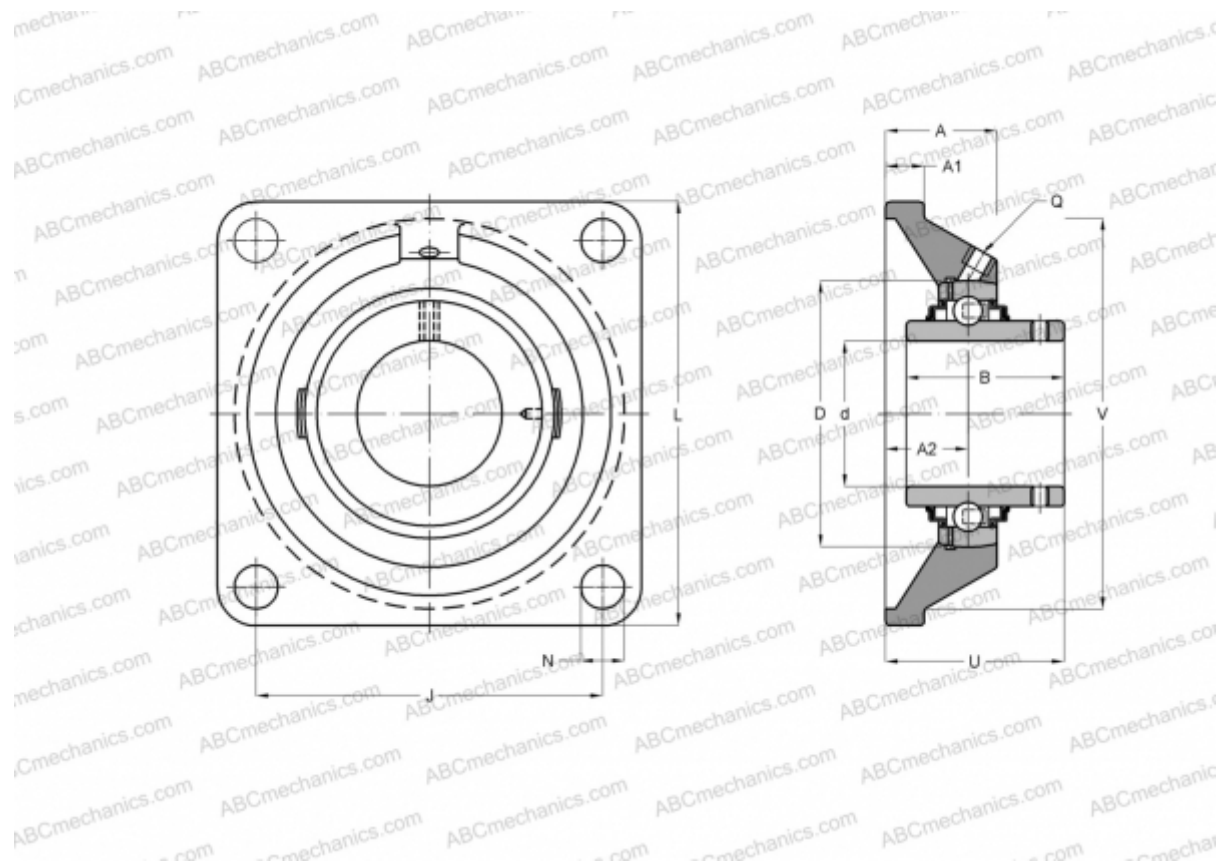


## FY 13/16 TF SKF

Подшипниковые узлы

ТИП: Подшипниковые узлы с корпусами, Фланцевые с четырьмя отверстиями, Корпуса из серого чугуна, Подшипник с резьбовыми штифтами на внутреннем кольце, Тип FY/FYJ/FYM..TF (SKF), дюймовые



### Технические характеристики

#### РАЗМЕРЫ, ММ

d	20,638
D	52,000
B	34,100
L	95,000
A	30,000
J	70,000
A1	12,000
A2	19,000
U	38,800

**МАССА, КГ** 0,810

Подшипник YAR 205-013-  
 Корпус FY 505 U

#### ПРОИЗВОДИТЕЛЬ

[SKF](#)

#### РАСЧЕТНЫЕ ДАННЫЕ

Номинальная динамическая грузоподъёмность, C	14,000 кН
Номинальная статическая грузоподъёмность, Co	7,800 кН
Предел усталостной прочности, Pu	0,335 кН

#### РАСЧЕТНЫЕ ДАННЫЕ

Предельная частота вращения	7000 об/мин
-----------------------------	-------------