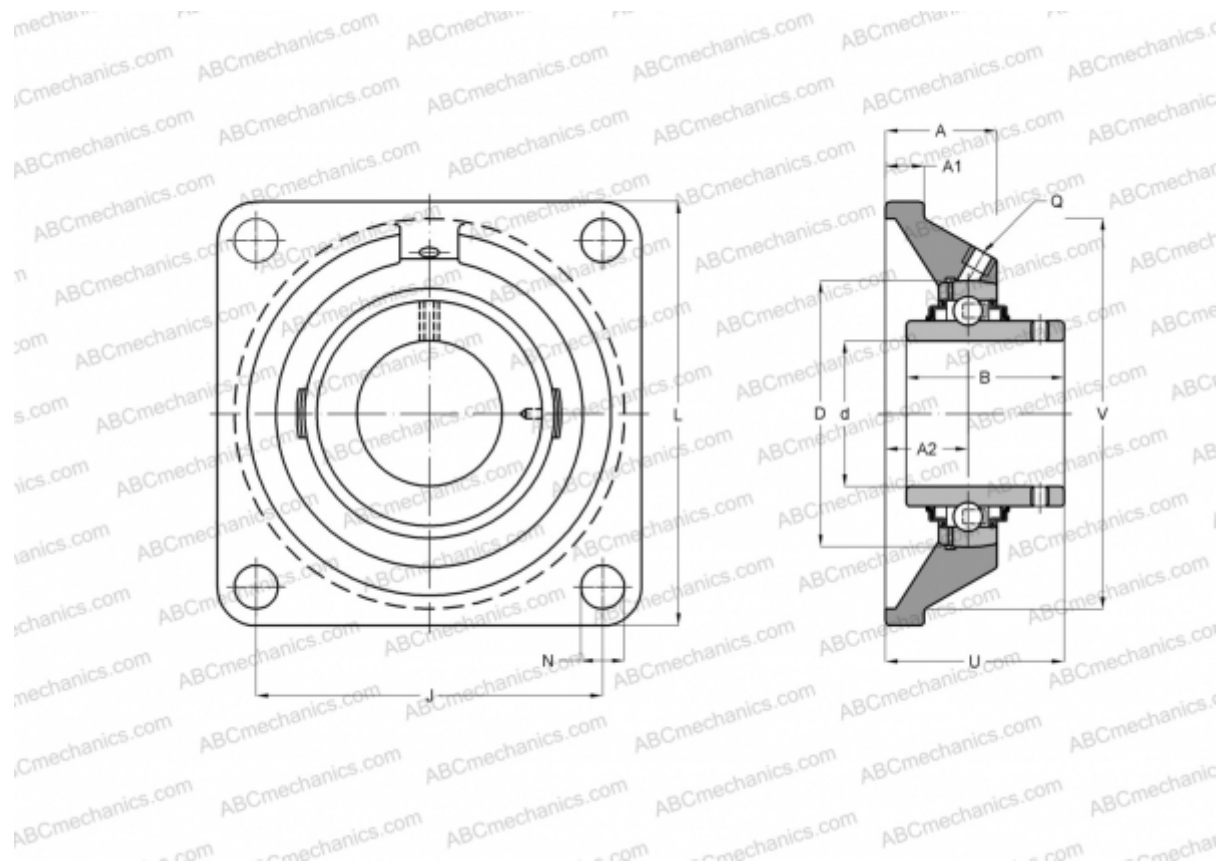


FYJ 1. TF SKF

Подшипниковые узлы

ТИП: Подшипниковые узлы с корпусами, Фланцевые с четырьмя отверстиями, Корпуса из серого чугуна, Подшипник с резьбовыми штифтами на внутреннем кольце, Тип FY/FYJ/FYM..TF (SKF), дюймовые



Технические характеристики

РАЗМЕРЫ, ММ

| | |
|----|--------|
| d | 25,400 |
| D | 52,000 |
| B | 34,100 |
| L | 95,000 |
| A | 27,000 |
| J | 70,000 |
| A1 | 14,000 |
| A2 | 16,000 |
| U | 35,800 |

МАССА, КГ 0,860

Подшипник YAR 205-100-
 Корпус FYJ 505

ПРОИЗВОДИТЕЛЬ

[SKF](#)

РАСЧЕТНЫЕ ДАННЫЕ

| | |
|--|-----------|
| Номинальная динамическая грузоподъёмность, C | 14,000 кН |
| Номинальная статическая грузоподъёмность, Co | 7,800 кН |
| Предел усталостной прочности, Pu | 0,335 кН |

РАСЧЕТНЫЕ ДАННЫЕ

| | |
|-----------------------------|-------------|
| Предельная частота вращения | 7000 об/мин |
|-----------------------------|-------------|