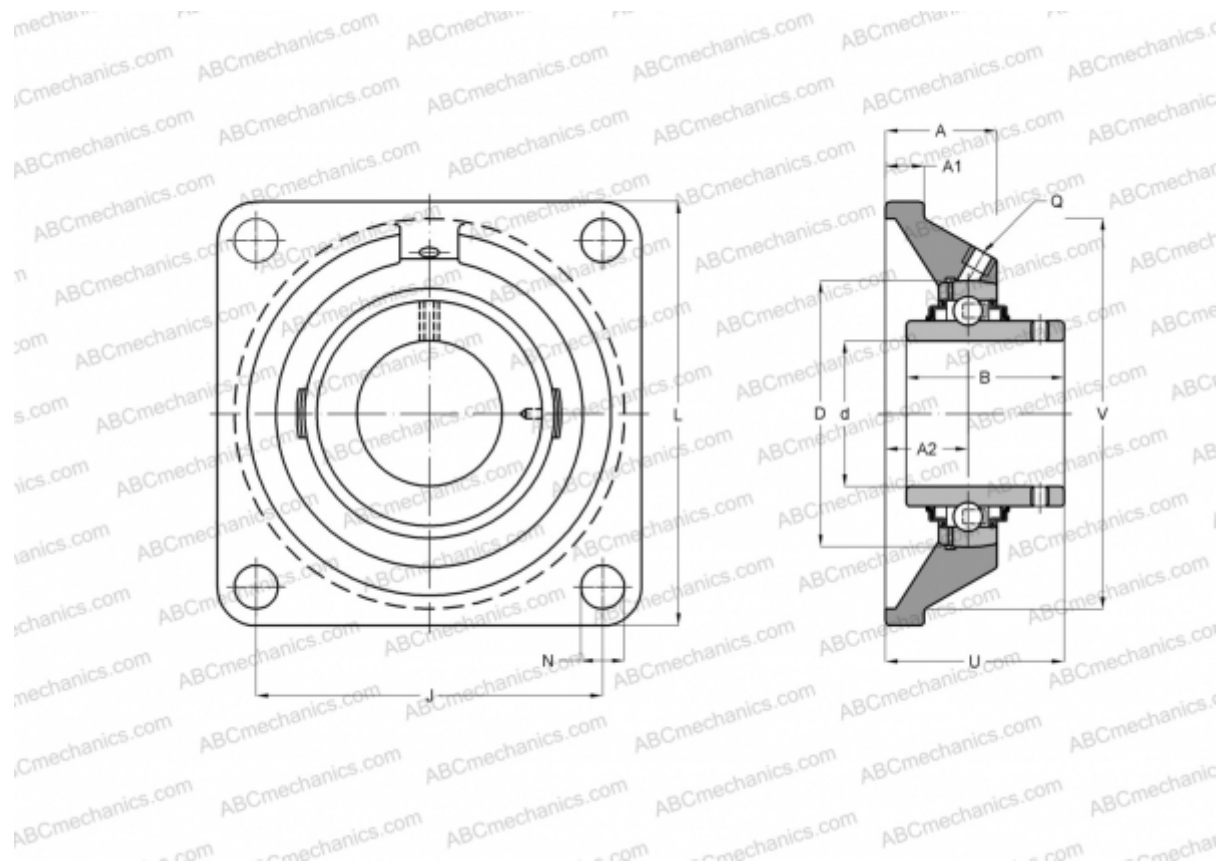


FY 1.1/2 TF SKF

Подшипниковые узлы

ТИП: Подшипниковые узлы с корпусами, Фланцевые с четырьмя отверстиями, Корпуса из серого чугуна, Подшипник с резьбовыми штифтами на внутреннем кольце, Тип FY/FYJ/FYM..TF (SKF), дюймовые



Технические характеристики

РАЗМЕРЫ, ММ

d	38,100
D	80,000
B	49,200
L	130,000
A	38,500
J	101,500
A1	14,000
A2	24,000
U	54,200

МАССА, КГ 1,900

Подшипник YAR 208-108-
 Корпус FY 508 M

ПРОИЗВОДИТЕЛЬ

[SKF](http://www.skf.com)

РАСЧЕТНЫЕ ДАННЫЕ

Номинальная динамическая грузоподъёмность, C	30,700 кН
Номинальная статическая грузоподъёмность, Co	19,000 кН
Предел усталостной прочности, Pu	0,800 кН

РАСЧЕТНЫЕ ДАННЫЕ

Предельная частота вращения	4800 об/мин
-----------------------------	-------------