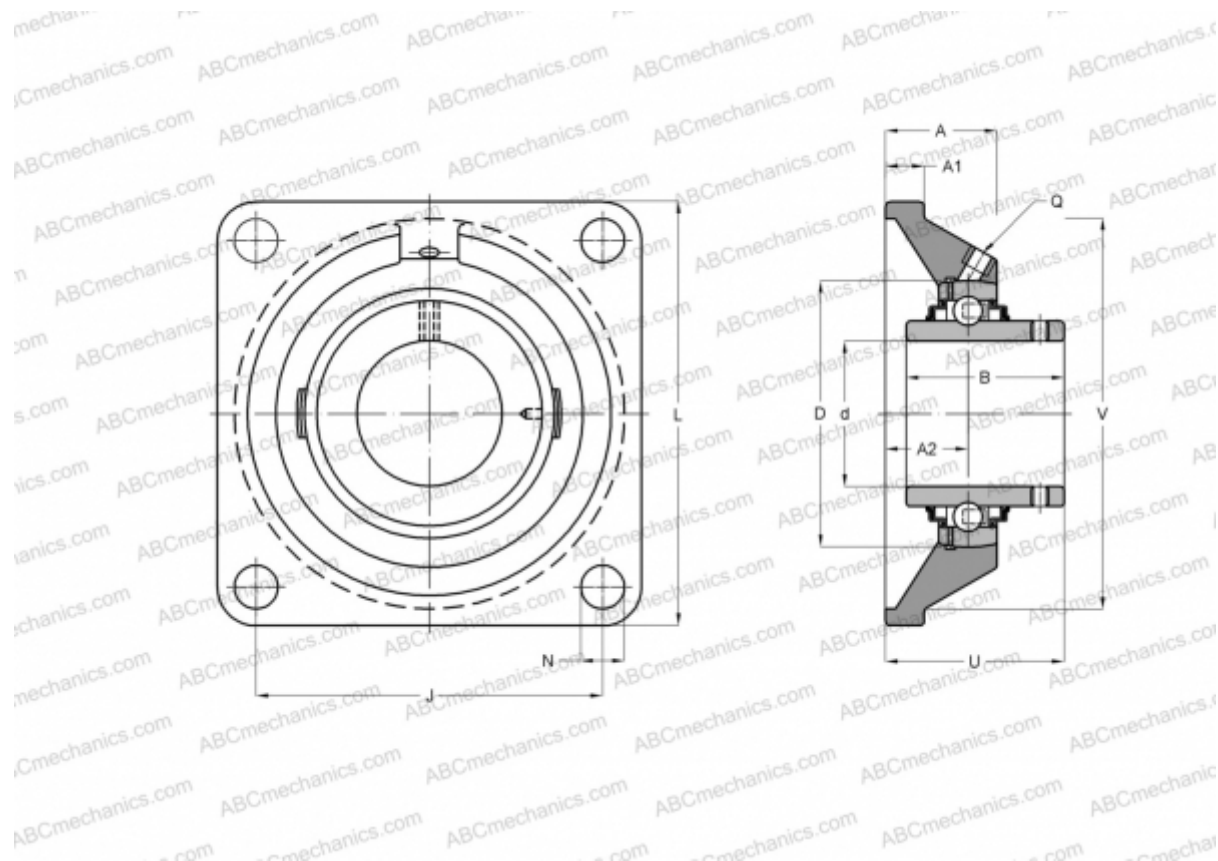


FY 2.3/16 TF SKF

Подшипниковые узлы

ТИП: Подшипниковые узлы с корпусами, Фланцевые с четырьмя отверстиями, Корпуса из серого чугуна, Подшипник с резьбовыми штифтами на внутреннем кольце, Тип FY/FYJ/FYM..TF (SKF), дюймовые



Технические характеристики

РАЗМЕРЫ, ММ

d	55,563
D	100,000
B	55,600
L	162,000
A	47,500
J	130,000
A1	16,000
A2	31,000
U	64,400

МАССА, КГ 3,550

Подшипник YAR 211-203-
 Корпус FY 511 U

ПРОИЗВОДИТЕЛЬ

[SKF](http://www.skf.com)

РАСЧЕТНЫЕ ДАННЫЕ

Номинальная динамическая грузоподъёмность, C	43,600 кН
Номинальная статическая грузоподъёмность, Co	29,000 кН
Предел усталостной прочности, Pu	1,250 кН

РАСЧЕТНЫЕ ДАННЫЕ

Предельная частота вращения	3600 об/мин
-----------------------------	-------------