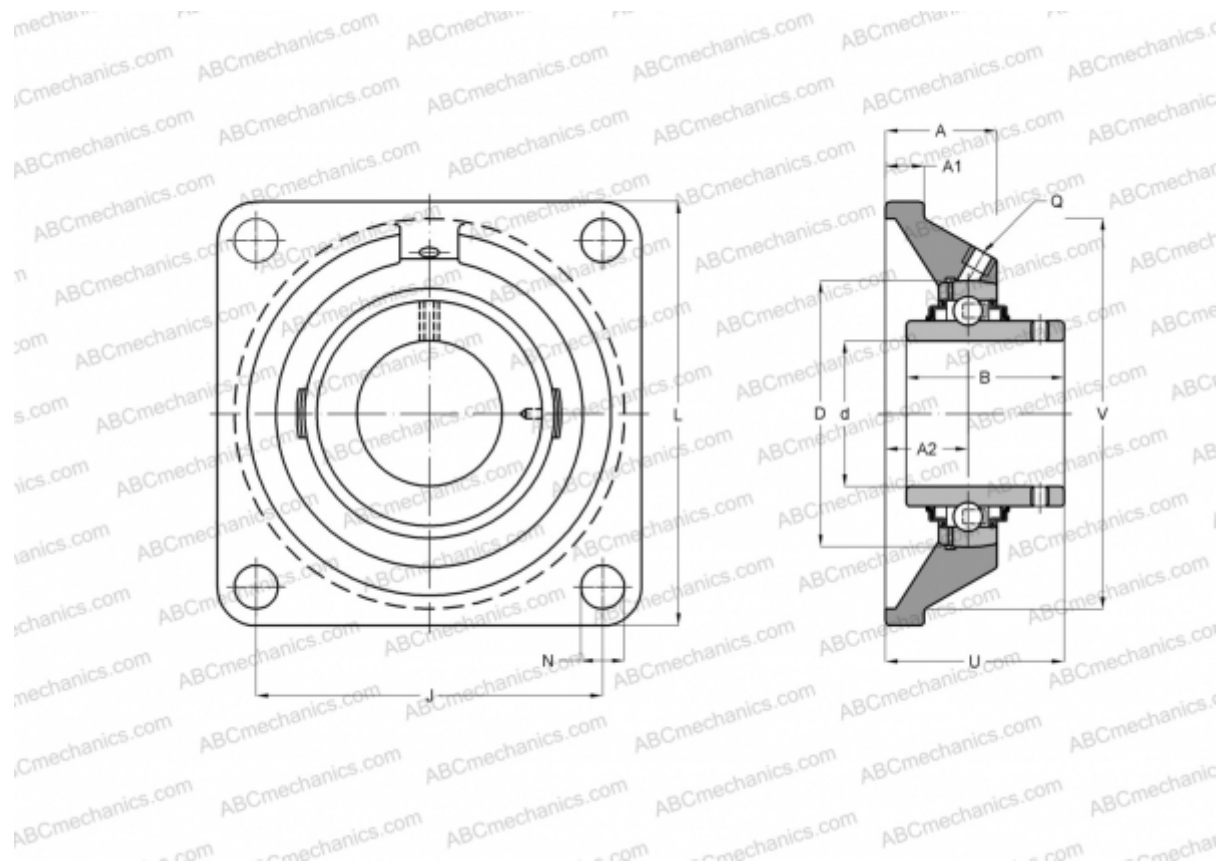


FYM 2.7/16 TF SKF

Подшипниковые узлы

ТИП: Подшипниковые узлы с корпусами, Фланцевые с четырьмя отверстиями, Корпуса из серого чугуна, Подшипник с резьбовыми штифтами на внутреннем кольце, Тип FY/FYJ/FYM..TF (SKF), дюймовые



Технические характеристики

РАЗМЕРЫ, ММ

d	61,913
D	125,000
B	69,600
L	187,500
A	57,150
J	149,300
A1	17,500
A2	36,500
U	76,200

МАССА, КГ 6,000

Подшипник YAR 214-207-
 Корпус FY 514 U

ПРОИЗВОДИТЕЛЬ

[SKF](#)

РАСЧЕТНЫЕ ДАННЫЕ

Номинальная динамическая грузоподъёмность, C	62,400 кН
Номинальная статическая грузоподъёмность, Co	44,000 кН
Предел усталостной прочности, Pu	1,860 кН

РАСЧЕТНЫЕ ДАННЫЕ

Предельная частота вращения	2800 об/мин
-----------------------------	-------------