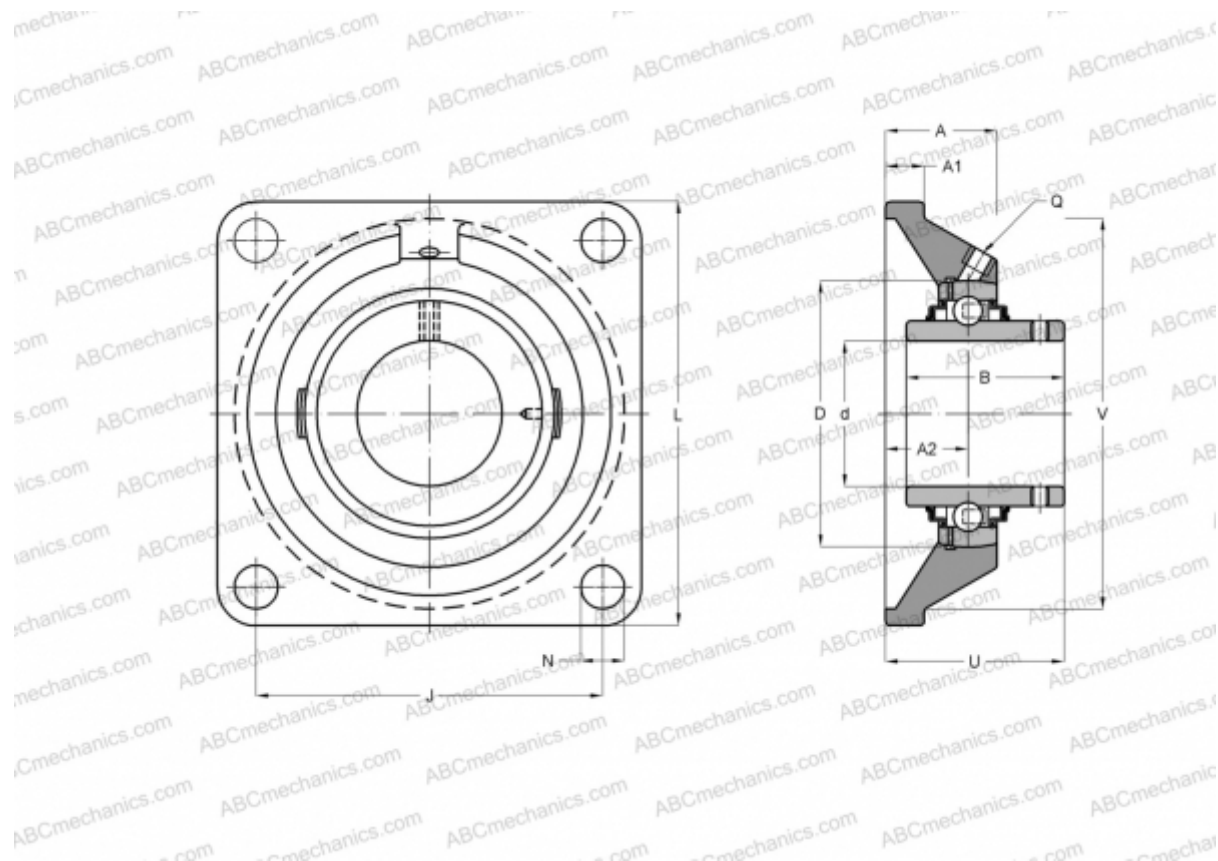


FY 2.11/16 TF SKF

Подшипниковые узлы

ТИП: Подшипниковые узлы с корпусами, Фланцевые с четырьмя отверстиями, Корпуса из серого чугуна, Подшипник с резьбовыми штифтами на внутреннем кольце, Тип FY/FYJ/FYM..TF (SKF), дюймовые



Технические характеристики

РАЗМЕРЫ, ММ

d	68,263
D	120,000
B	68,300
L	187,000
A	52,500
J	149,500
A1	16,500
A2	29,500
U	72,400

МАССА, КГ 5,100

Подшипник YAR 213-211-
 Корпус FY 513 U

ПРОИЗВОДИТЕЛЬ

[SKF](#)

РАСЧЕТНЫЕ ДАННЫЕ

Номинальная динамическая грузоподъёмность, C	57,200 кН
Номинальная статическая грузоподъёмность, Co	40,000 кН
Предел усталостной прочности, Pu	1,700 кН

РАСЧЕТНЫЕ ДАННЫЕ

Предельная частота вращения	3000 об/мин
-----------------------------	-------------