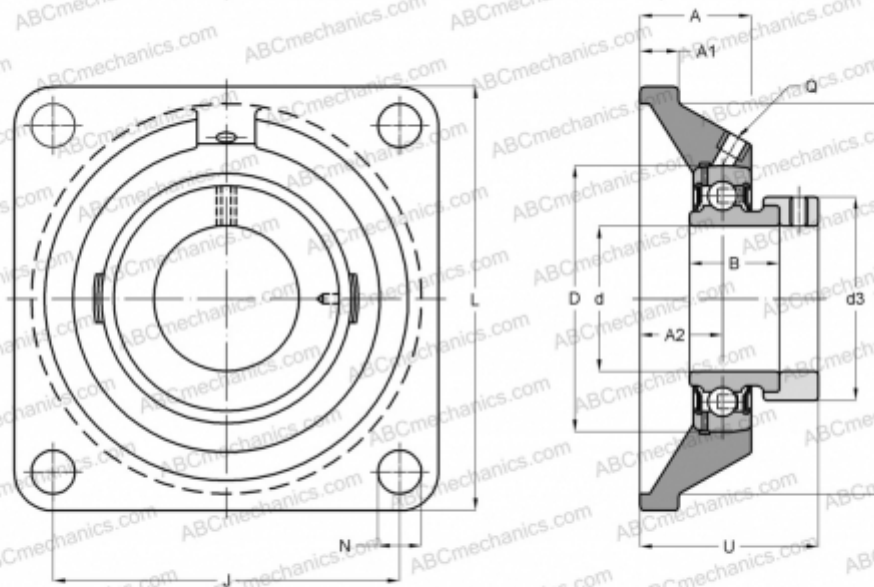


FY 17 FM SKF

Подшипниковые узлы

ТИП: Подшипниковые узлы с корпусами, Фланцевые с четырьмя отверстиями, Корпуса из серого чугуна, Подшипник с эксцентриковым закрепительным кольцом, Тип FY..FM (SKF)



Технические характеристики

РАЗМЕРЫ, ММ

d	17,000
D	40,000
B	28,600
L	76,000
A	26,000
J	54,000
A1	11,000
A2	17,000
N	11,500
d3	27,200
U	39,100
V	55,600

МАССА, КГ 0,480

Подшипник	УЕТ 203
Корпус	FY 503 М

ПРОИЗВОДИТЕЛЬ

[SKF](#)

РАСЧЕТНЫЕ ДАННЫЕ

Номинальная динамическая грузоподъёмность, C	9,560 кН
Номинальная статическая грузоподъёмность, Co	4,750 кН
Предел усталостной прочности, Pu	0,200 кН

РАСЧЕТНЫЕ ДАННЫЕ

Предельная частота вращения	9500 об/мин
-----------------------------	-------------