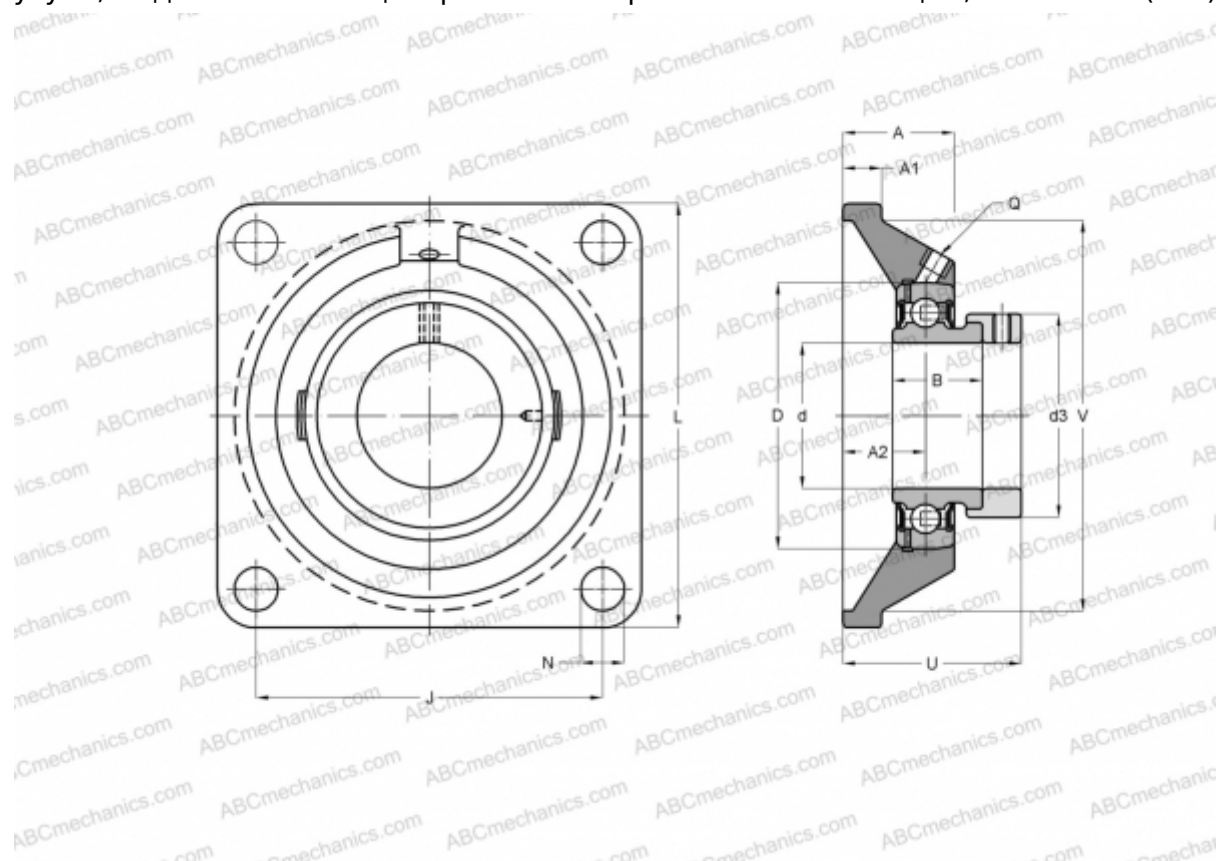


FY 35 FM SKF

Подшипниковые узлы

ТИП: Подшипниковые узлы с корпусами, Фланцевые с четырьмя отверстиями, Корпуса из серого чугуна, Подшипник с эксцентриковым закрепительным кольцом, Тип FY..FM (SKF)



Технические характеристики

РАЗМЕРЫ, ММ

d	35,000
D	72,000
B	38,900
L	118,000
A	34,500
J	92,000
A1	13,000
A2	21,000
N	14,000
d3	51,100
U	50,400
V	106,400

МАССА, КГ

1,500

Подшипник	УЕТ 207
Корпус	FY 507 M
Защитная крышка	ЕСУ 207

ПРОИЗВОДИТЕЛЬ

[SKF](http://skf.com)

РАСЧЕТНЫЕ ДАННЫЕ

Номинальная динамическая грузоподъёмность, C	25,500 кН
Номинальная статическая грузоподъёмность, Co	15,300 кН
Предел усталостной прочности, Pu	0,655 кН

РАСЧЕТНЫЕ ДАННЫЕ

Предельная частота вращения	5300 об/мин
-----------------------------	-------------