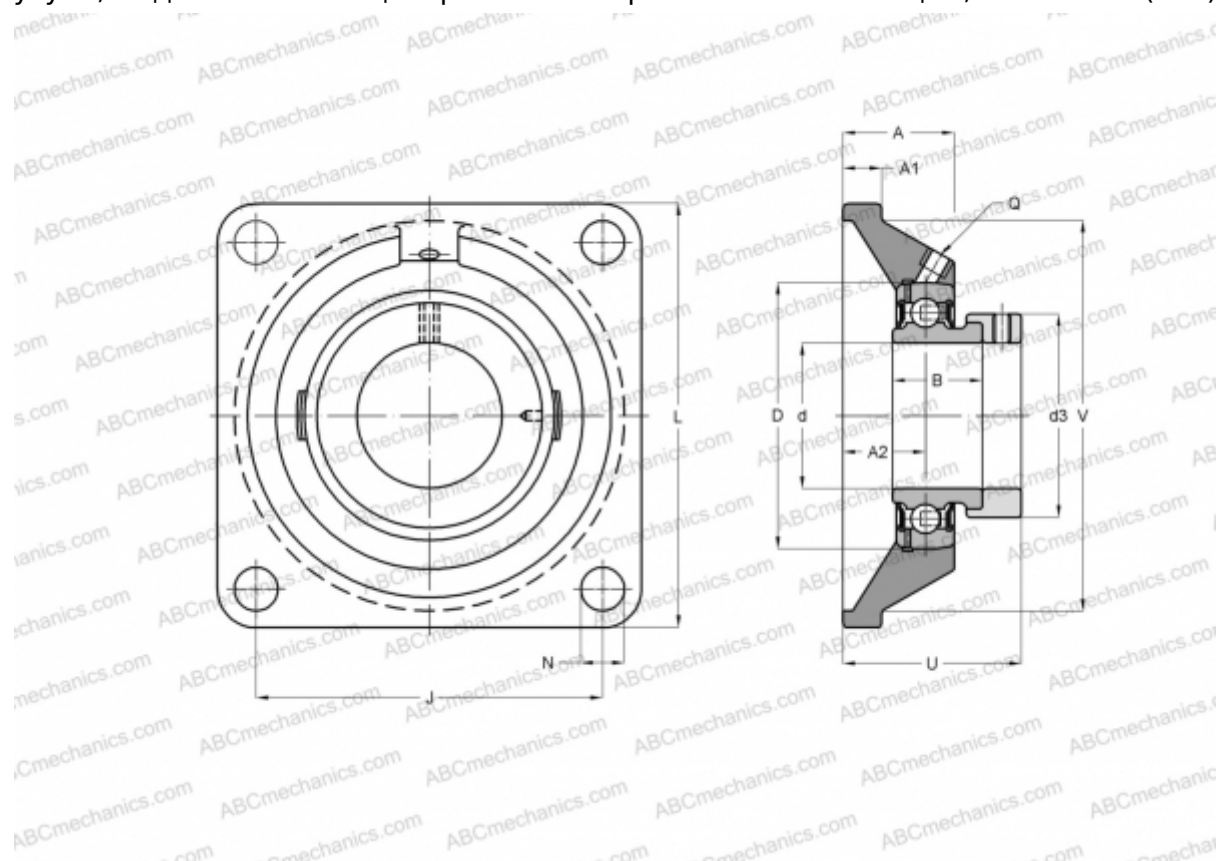


FY 40 FM SKF

Подшипниковые узлы

ТИП: Подшипниковые узлы с корпусами, Фланцевые с четырьмя отверстиями, Корпуса из серого чугуна, Подшипник с эксцентриковым закрепительным кольцом, Тип FY..FM (SKF)



Технические характеристики

РАЗМЕРЫ, ММ

d	40,000
D	80,000
B	43,700
L	130,000
A	38,500
J	101,500
A1	14,000
A2	24,000
N	14,000
d3	56,500
U	56,700
V	115,900

МАССА, КГ

1,950

Подшипник	УЕТ 208
Корпус	FY 508 М
Защитная крышка	ЕСУ 208

ПРОИЗВОДИТЕЛЬ

[SKF](#)

РАСЧЕТНЫЕ ДАННЫЕ

Номинальная динамическая грузоподъёмность, C	30,700 кН
Номинальная статическая грузоподъёмность, Co	19,000 кН
Предел усталостной прочности, Pu	0,800 кН

РАСЧЕТНЫЕ ДАННЫЕ

Предельная частота вращения	4800 об/мин
-----------------------------	-------------