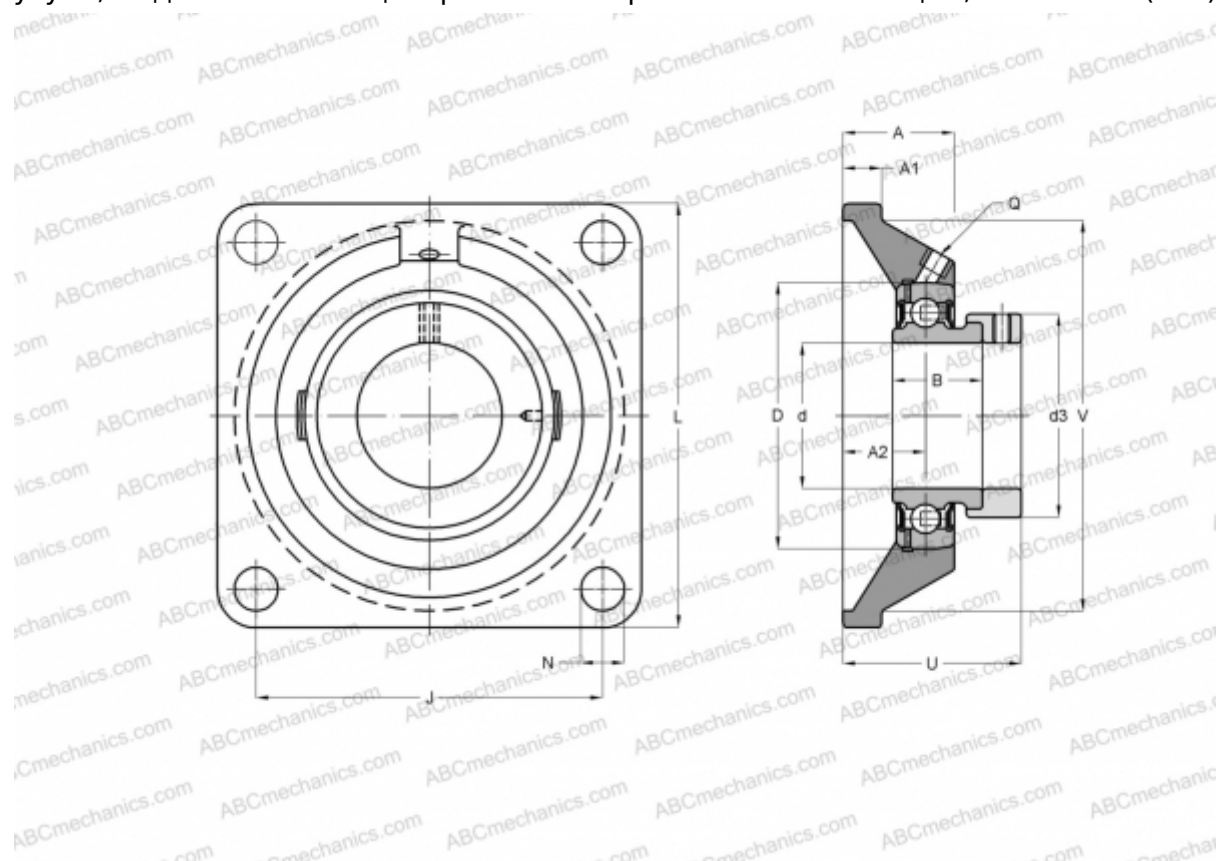


FY 60 FM SKF

Подшипниковые узлы

ТИП: Подшипниковые узлы с корпусами, Фланцевые с четырьмя отверстиями, Корпуса из серого чугуна, Подшипник с эксцентриковым закрепительным кольцом, Тип FY..FM (SKF)



Технические характеристики

РАЗМЕРЫ, ММ

d	60,000
D	110,000
B	53,100
L	175,000
A	52,000
J	143,000
A1	17,000
A2	34,000
N	18,000
d3	82,000
U	73,600
V	161,900

МАССА, КГ

4,700

Подшипник	УЕТ 212
Корпус	FY 512 M
Защитная крышка	ЕСУ 212

ПРОИЗВОДИТЕЛЬ

[SKF](#)

РАСЧЕТНЫЕ ДАННЫЕ

Номинальная динамическая грузоподъёмность, C	52,700 кН
Номинальная статическая грузоподъёмность, Co	36,000 кН
Предел усталостной прочности, Pu	1,530 кН

РАСЧЕТНЫЕ ДАННЫЕ

Предельная частота вращения	3400 об/мин
-----------------------------	-------------