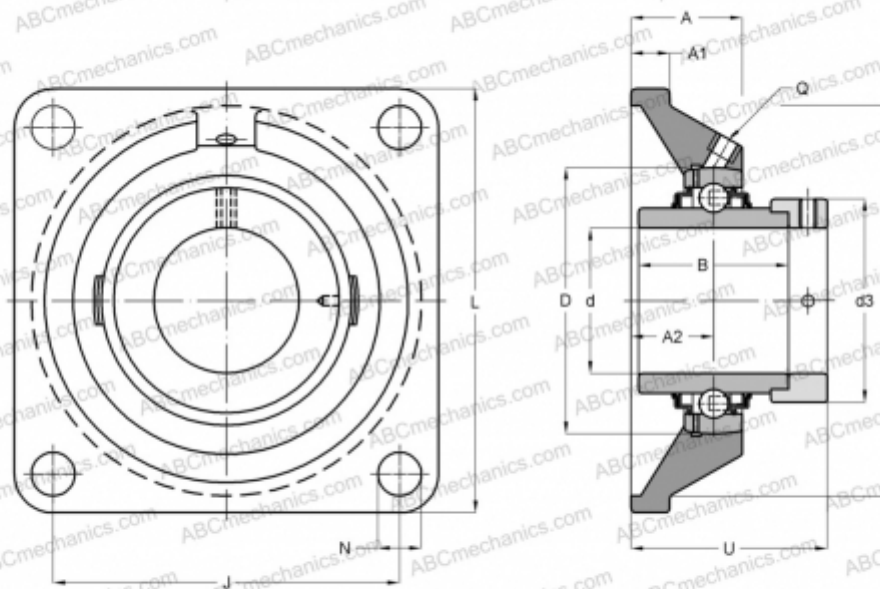


## FY 45 WF SKF

Подшипниковые узлы

ТИП: Подшипниковые узлы с корпусами, Фланцевые с четырьмя отверстиями, Корпуса из серого чугуна, Подшипник с эксцентриковым закрепительным кольцом, Тип FY..WF (SKF)



### Технические характеристики

#### РАЗМЕРЫ, ММ

d	45,000
D	85,000
B	56,300
L	137,000
A	39,000
J	105,000
A1	14,000
A2	24,000
N	16,000
d3	62,000
U	58,900
V	119,100

#### МАССА, КГ

2,250

Подшипник	YEL 209-2F
Корпус	FY 509 M
Защитная крышка	ECY 209

#### ПРОИЗВОДИТЕЛЬ

[SKF](#)

#### РАСЧЕТНЫЕ ДАННЫЕ

Номинальная динамическая грузоподъёмность, C	33,200 кН
Номинальная статическая грузоподъёмность, Co	21,600 кН
Предел усталостной прочности, Pu	0,915 кН

#### РАСЧЕТНЫЕ ДАННЫЕ

Предельная частота вращения	4300 об/мин
-----------------------------	-------------