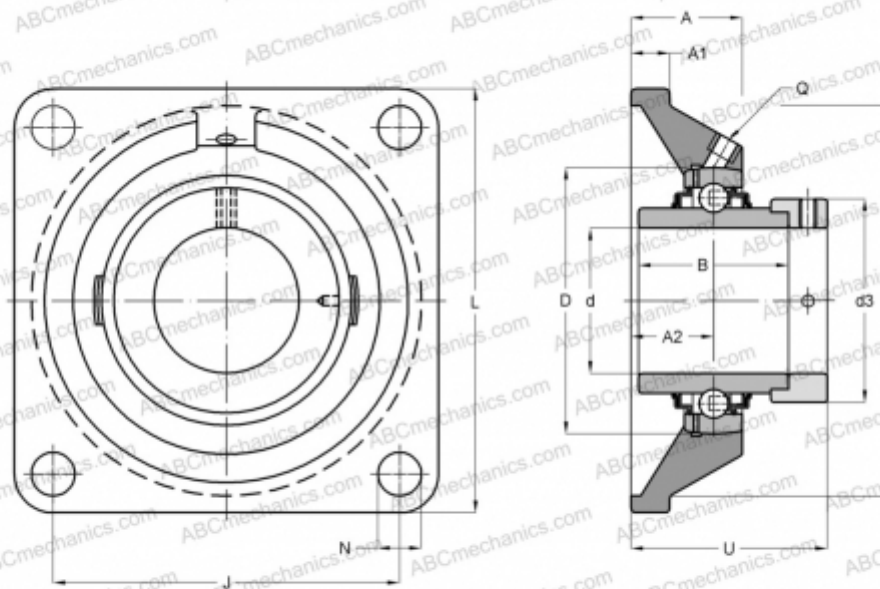


FY 50 WF SKF

Подшипниковые узлы

ТИП: Подшипниковые узлы с корпусами, Фланцевые с четырьмя отверстиями, Корпуса из серого чугуна, Подшипник с эксцентриковым закрепительным кольцом, Тип FY..WF (SKF)



Технические характеристики

РАЗМЕРЫ, ММ

d	50,000
D	90,000
B	62,700
L	143,000
A	43,000
J	111,000
A1	15,000
A2	28,000
N	18,000
d3	67,200
U	66,100
V	125,400

МАССА, КГ

2,700

Подшипник	YEL 210-2F
Корпус	FY 510 M
Защитная крышка	ECY 210

ПРОИЗВОДИТЕЛЬ

[SKF](#)

РАСЧЕТНЫЕ ДАННЫЕ

Номинальная динамическая грузоподъёмность, C	35,100 кН
Номинальная статическая грузоподъёмность, Co	23,200 кН
Предел усталостной прочности, Pu	0,980 кН

РАСЧЕТНЫЕ ДАННЫЕ

Предельная частота вращения	4000 об/мин
-----------------------------	-------------