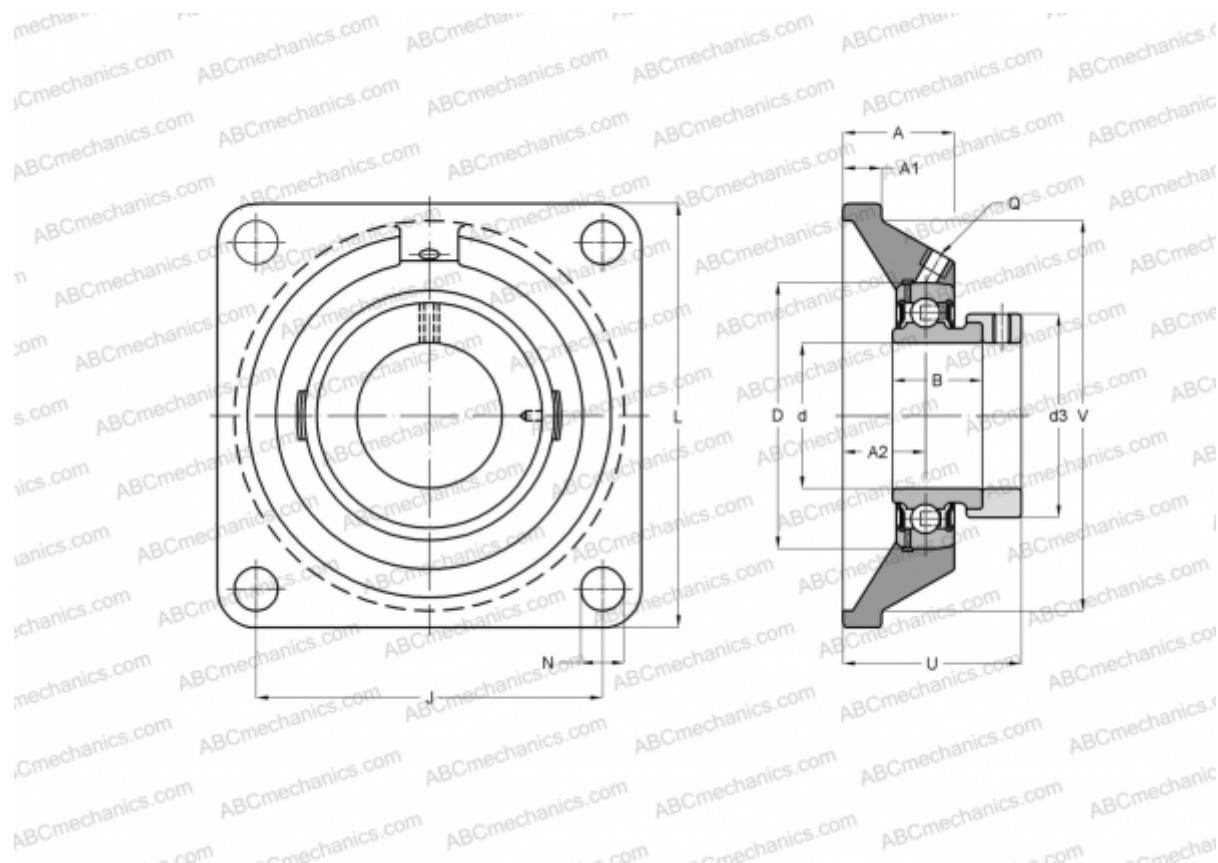




## FY 3/4 FM SKF

Подшипниковые узлы

ТИП: Подшипниковые узлы с корпусами, Фланцевые с четырьмя отверстиями, Корпуса из серого чугуна, Подшипник с эксцентриковым закрепительным кольцом, Тип FY..FM (SKF), дюймовые



### Технические характеристики

#### РАЗМЕРЫ, ММ

d	19,050
D	47,000
B	31,000
L	86,000
A	29,500
J	63,500
A1	11,000
A2	19,000
d3	32,400
U	42,500

**МАССА, КГ** 0,630

Подшипник	УЕТ 204-012
Корпус	FY 504 U

#### ПРОИЗВОДИТЕЛЬ

[SKF](#)

#### РАСЧЕТНЫЕ ДАННЫЕ

Номинальная динамическая грузоподъёмность, C	12,700 кН
Номинальная статическая грузоподъёмность, Co	6,550 кН
Предел усталостной прочности, Pu	0,280 кН

#### РАСЧЕТНЫЕ ДАННЫЕ

Предельная частота вращения	8500 об/мин
-----------------------------	-------------

