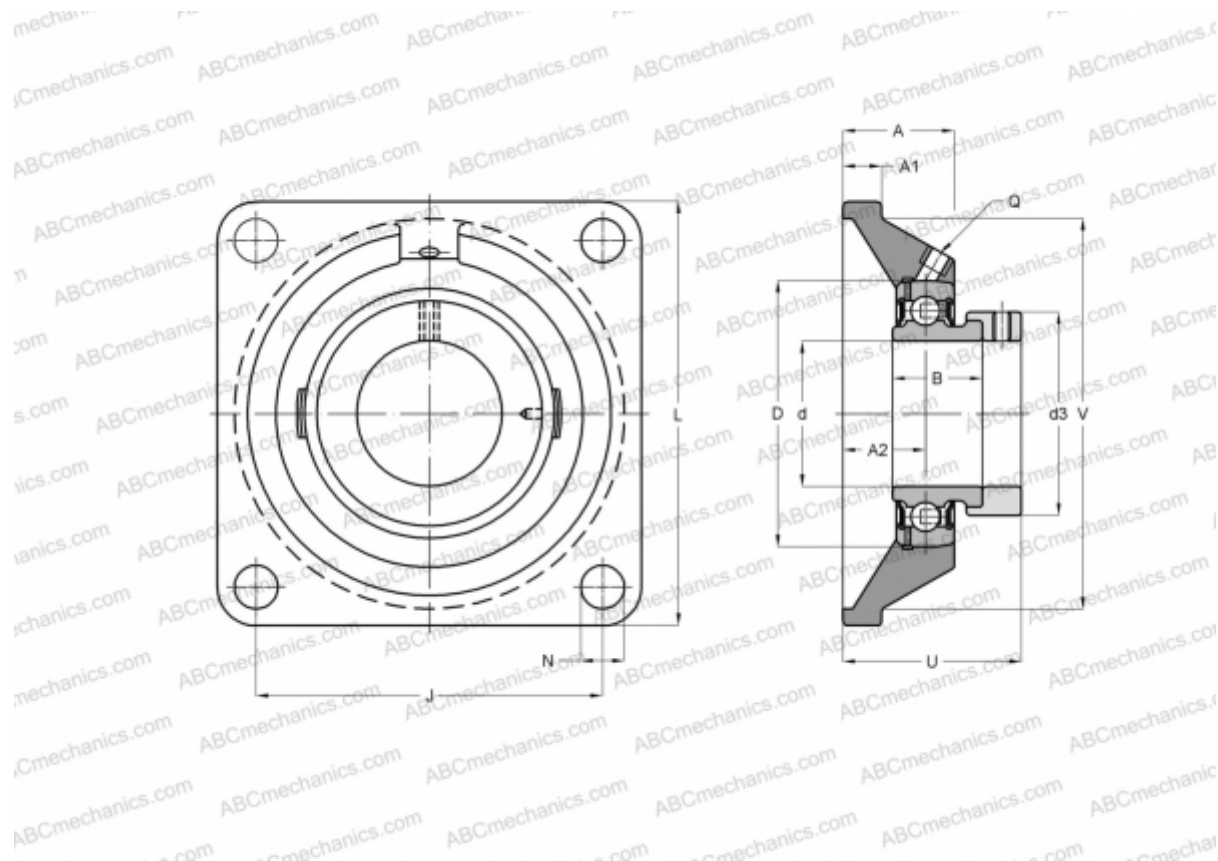


FY 1.3/4 FM SKF

Подшипниковые узлы

ТИП: Подшипниковые узлы с корпусами, Фланцевые с четырьмя отверстиями, Корпуса из серого чугуна, Подшипник с эксцентриковым закрепительным кольцом, Тип FY..FM (SKF), дюймовые



Технические характеристики

РАЗМЕРЫ, ММ

d	44,450
D	85,000
B	43,700
L	137,000
A	39,000
J	105,000
A1	14,000
A2	23,800
d3	62,000
U	56,500

МАССА, КГ 2,150

Подшипник YET 209-112

Корпус FY 509 U

ПРОИЗВОДИТЕЛЬ

[SKF](#)

РАСЧЕТНЫЕ ДАННЫЕ

Номинальная динамическая грузоподъёмность, C	33,200 кН
Номинальная статическая грузоподъёмность, Co	21,600 кН
Предел усталостной прочности, Pu	0,915 кН

РАСЧЕТНЫЕ ДАННЫЕ

Предельная частота вращения	4300 об/мин
-----------------------------	-------------