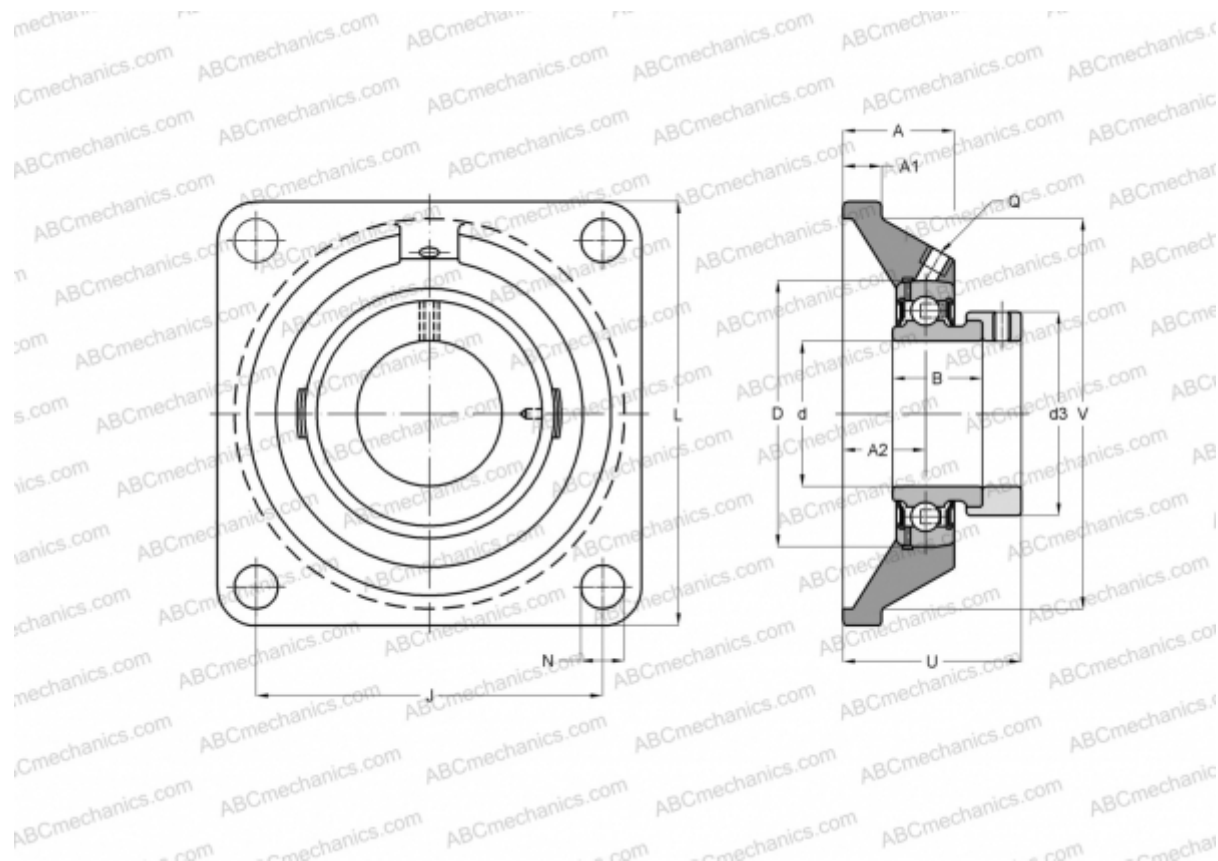




FY 1.15/16 FM SKF

Подшипниковые узлы

ТИП: Подшипниковые узлы с корпусами, Фланцевые с четырьмя отверстиями, Корпуса из серого чугуна, Подшипник с эксцентриковым закрепительным кольцом, Тип FY..FM (SKF), дюймовые



Технические характеристики

РАЗМЕРЫ, ММ

d	49,213
D	90,000
B	43,700
L	143,000
A	43,000
J	111,000
A1	15,000
A2	28,000
d3	67,200
U	60,700

МАССА, КГ 2,550

Подшипник	УЕТ 210-115
Корпус	FY 510 U

ПРОИЗВОДИТЕЛЬ

[SKF](#)

РАСЧЕТНЫЕ ДАННЫЕ

Номинальная динамическая грузоподъёмность, C	35,100 кН
Номинальная статическая грузоподъёмность, Co	23,200 кН
Предел усталостной прочности, Pu	0,980 кН

РАСЧЕТНЫЕ ДАННЫЕ

Предельная частота вращения	4000 об/мин
-----------------------------	-------------

