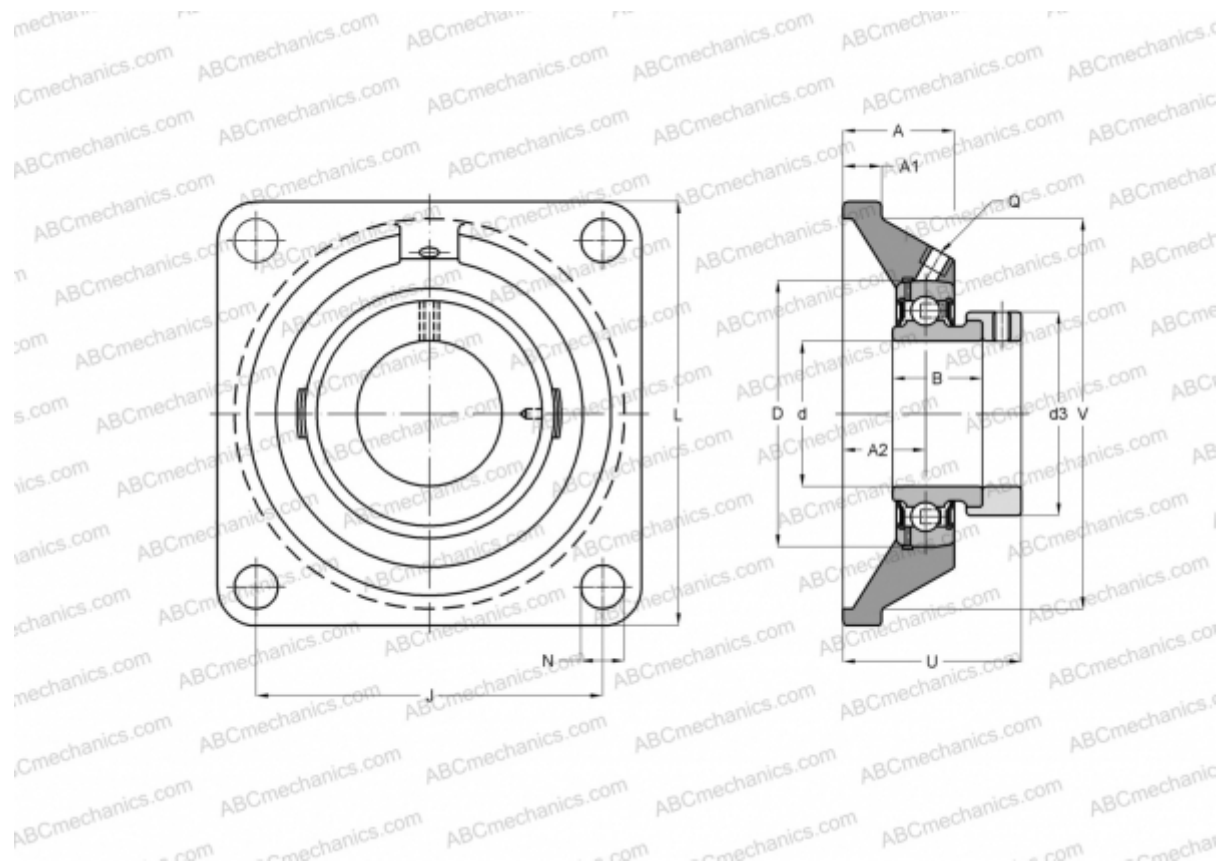


FY 2. FM SKF

Подшипниковые узлы

ТИП: Подшипниковые узлы с корпусами, Фланцевые с четырьмя отверстиями, Корпуса из серого чугуна, Подшипник с эксцентриковым закрепительным кольцом, Тип FY..FM (SKF), дюймовые



Технические характеристики

РАЗМЕРЫ, ММ

d	50,800
D	100,000
B	48,400
L	162,000
A	47,500
J	130,000
A1	16,000
A2	31,000
d3	74,500
U	67,400

МАССА, КГ 3,750

Подшипник	УЕТ 211-200
Корпус	FY 511 U

ПРОИЗВОДИТЕЛЬ

[SKF](#)

РАСЧЕТНЫЕ ДАННЫЕ

Номинальная динамическая грузоподъёмность, C	43,600 кН
Номинальная статическая грузоподъёмность, Co	29,000 кН
Предел усталостной прочности, Pu	1,250 кН

РАСЧЕТНЫЕ ДАННЫЕ

Предельная частота вращения	3600 об/мин
-----------------------------	-------------