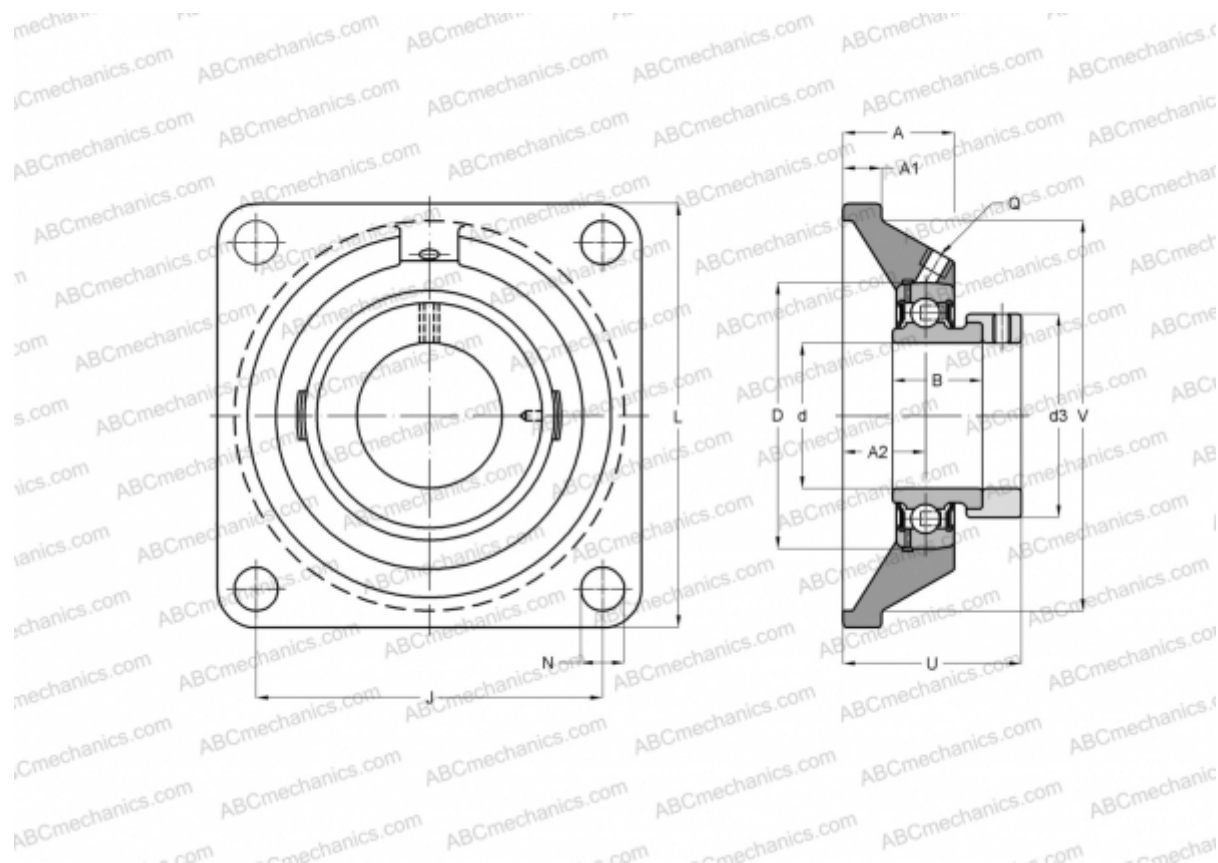




## FY 2.3/16 FM SKF

Подшипниковые узлы

ТИП: Подшипниковые узлы с корпусами, Фланцевые с четырьмя отверстиями, Корпуса из серого чугуна, Подшипник с эксцентриковым закрепительным кольцом, Тип FY..FM (SKF), дюймовые



### Технические характеристики

#### РАЗМЕРЫ, ММ

d	55,563
D	100,000
B	48,400
L	162,000
A	47,500
J	130,000
A1	16,000
A2	31,000
d3	74,500
U	67,400

**МАССА, КГ** 3,650

Подшипник	УЕТ 211-203
Корпус	FY 511 U

#### ПРОИЗВОДИТЕЛЬ

[SKF](#)

#### РАСЧЕТНЫЕ ДАННЫЕ

Номинальная динамическая грузоподъёмность, C	43,600 кН
Номинальная статическая грузоподъёмность, Co	29,000 кН
Предел усталостной прочности, Pu	1,250 кН

#### РАСЧЕТНЫЕ ДАННЫЕ

Предельная частота вращения	3600 об/мин
-----------------------------	-------------

