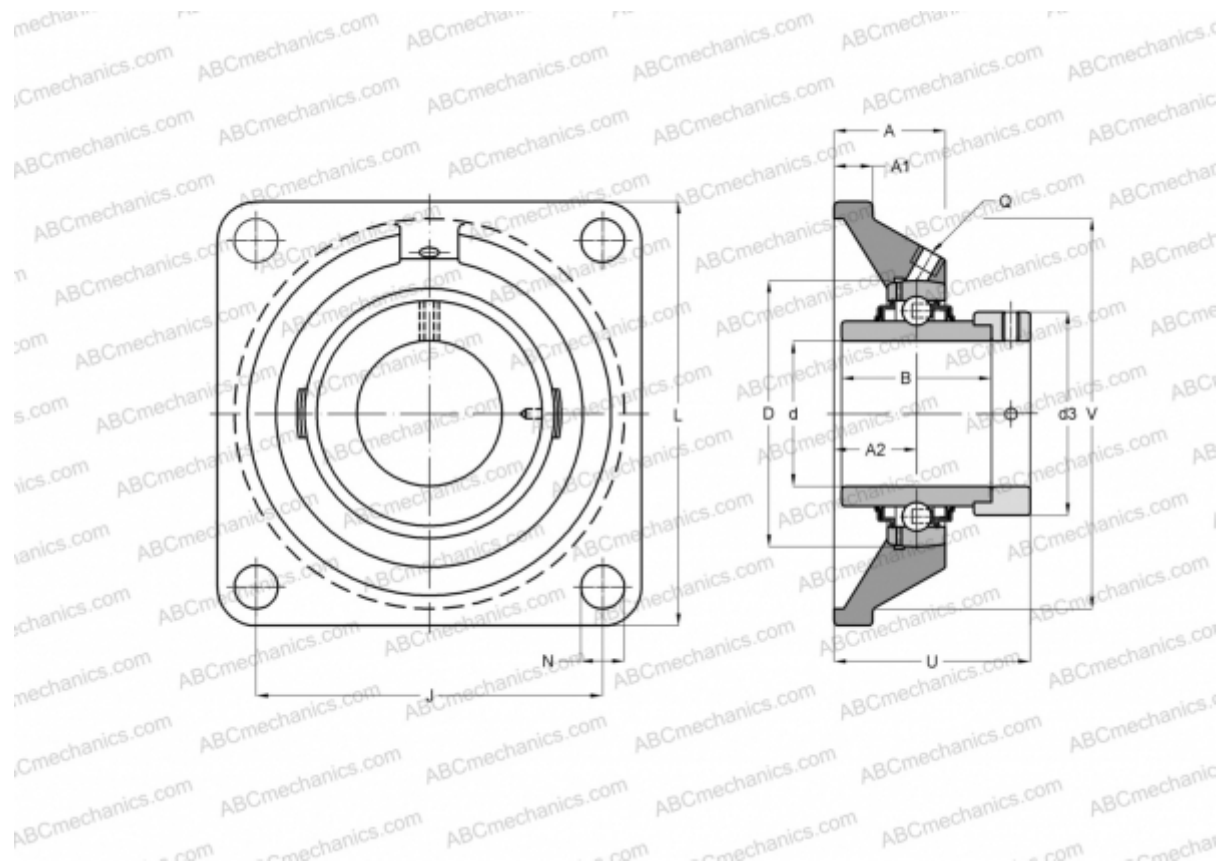


FY 1. WF SKF

Подшипниковые узлы

ТИП: Подшипниковые узлы с корпусами, Фланцевые с четырьмя отверстиями, Корпуса из серого чугуна, Подшипник с эксцентриковым закрепительным кольцом, Тип FY..WF (SKF), дюймовые



Технические характеристики

РАЗМЕРЫ, ММ

d	25,400
D	52,000
B	44,400
L	95,000
A	30,000
J	70,000
A1	12,000
A2	19,000
d3	37,400
U	45,900

МАССА, КГ 0,820

Подшипник	YEL 205-100-2F
Корпус	FY 505 U

ПРОИЗВОДИТЕЛЬ

[SKF](#)

РАСЧЕТНЫЕ ДАННЫЕ

Номинальная динамическая грузоподъёмность, C	14,000 кН
Номинальная статическая грузоподъёмность, Co	7,800 кН
Предел усталостной прочности, Pu	0,335 кН

РАСЧЕТНЫЕ ДАННЫЕ

Предельная частота вращения	7000 об/мин
-----------------------------	-------------