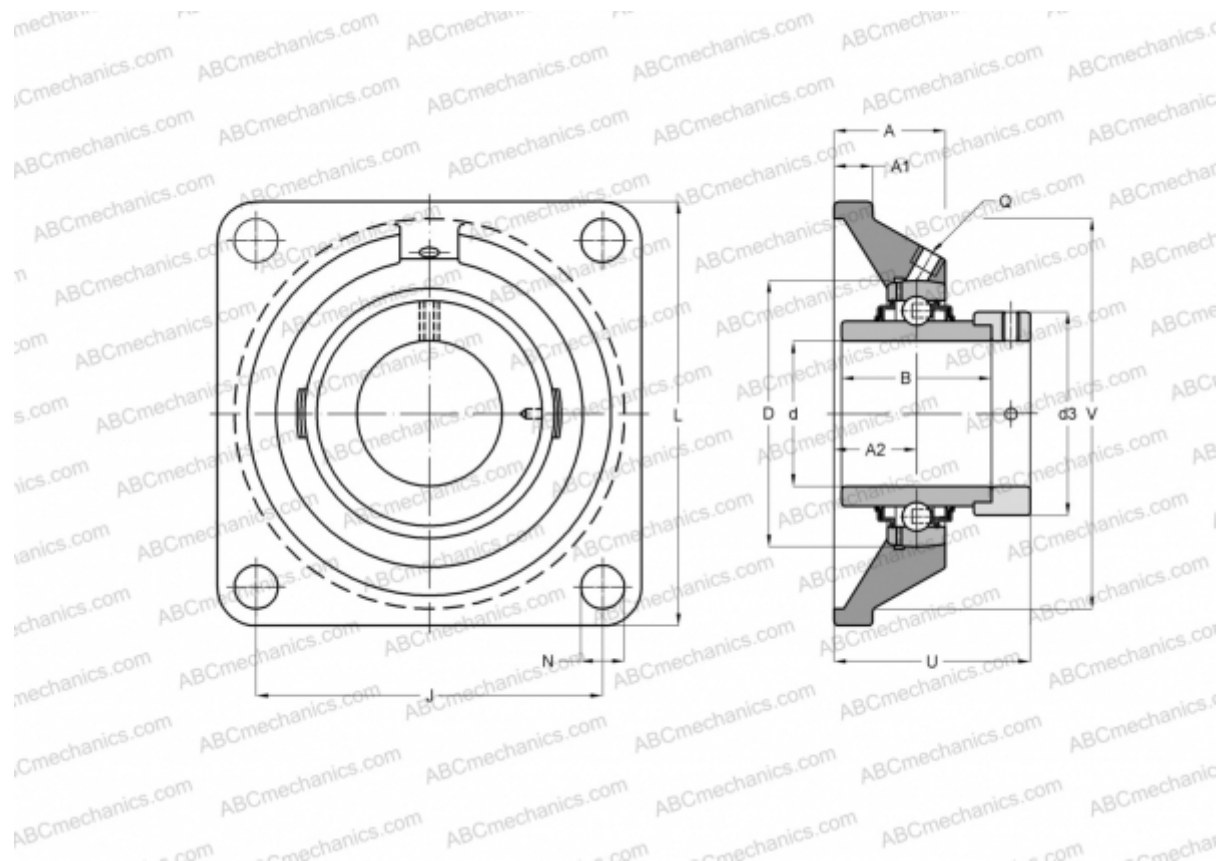


## FY 1.1/4 WF SKF

Подшипниковые узлы

ТИП: Подшипниковые узлы с корпусами, Фланцевые с четырьмя отверстиями, Корпуса из серого чугуна, Подшипник с эксцентриковым закрепительным кольцом, Тип FY..WF (SKF), дюймовые



### Технические характеристики

#### РАЗМЕРЫ, ММ

d	31,750
D	72,000
B	51,100
L	118,000
A	34,500
J	92,000
A1	13,000
A2	21,000
d3	51,100
U	53,300

**МАССА, КГ** 1,600

Подшипник YEL 207-104-2F

Корпус FY 507 U

#### ПРОИЗВОДИТЕЛЬ

[SKF](http://www.skf.com)

#### РАСЧЕТНЫЕ ДАННЫЕ

Номинальная динамическая грузоподъёмность, C	25,500 кН
Номинальная статическая грузоподъёмность, Co	15,300 кН
Предел усталостной прочности, Pu	0,655 кН

#### РАСЧЕТНЫЕ ДАННЫЕ

Предельная частота вращения	5300 об/мин
-----------------------------	-------------