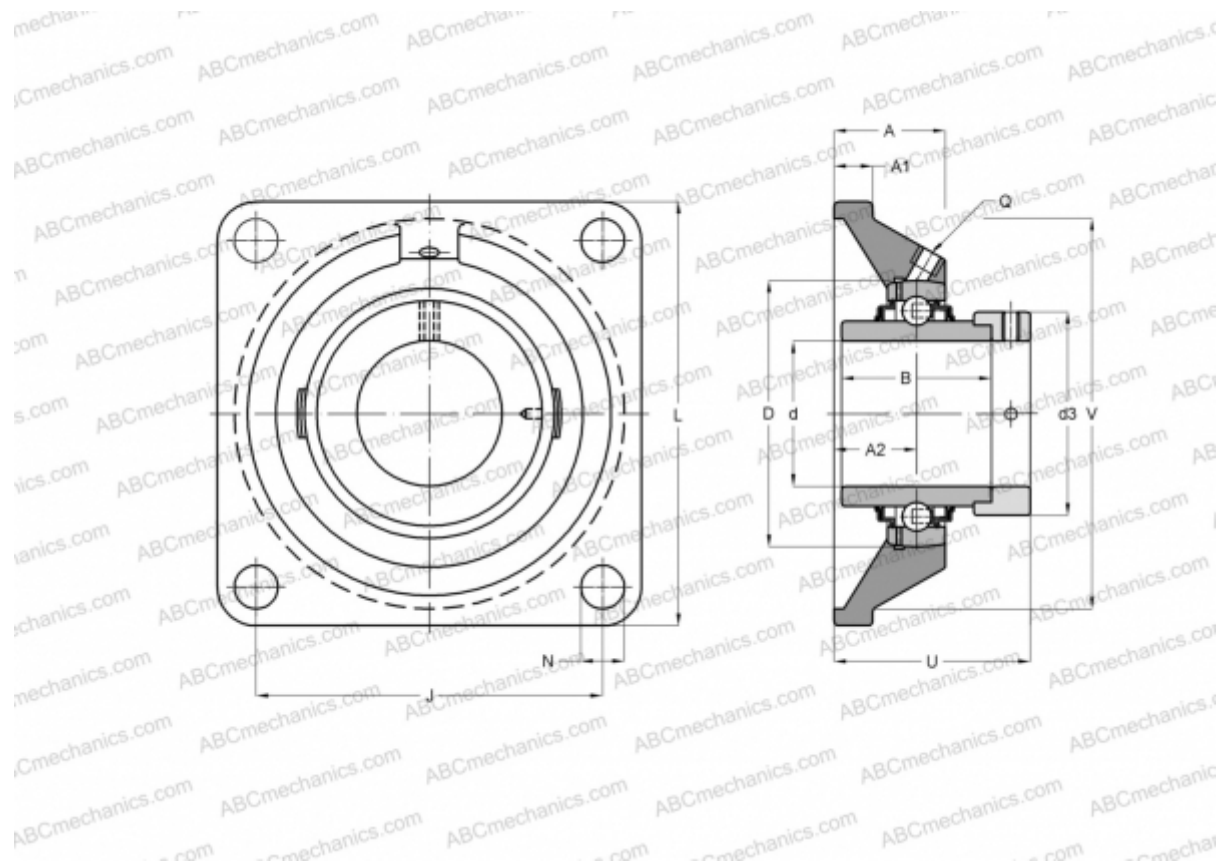


FY 1.1/2 WF SKF

Подшипниковые узлы

ТИП: Подшипниковые узлы с корпусами, Фланцевые с четырьмя отверстиями, Корпуса из серого чугуна, Подшипник с эксцентриковым закрепительным кольцом, Тип FY..WF (SKF), дюймовые



Технические характеристики

РАЗМЕРЫ, ММ

| | |
|----|---------|
| d | 38,100 |
| D | 80,000 |
| B | 56,300 |
| L | 130,000 |
| A | 38,500 |
| J | 101,500 |
| A1 | 14,000 |
| A2 | 24,000 |
| d3 | 56,500 |
| U | 58,900 |

МАССА, КГ 2,100

Подшипник YEL 208-108-2F

Корпус FY 508 U

ПРОИЗВОДИТЕЛЬ

[SKF](http://www.skf.com)

РАСЧЕТНЫЕ ДАННЫЕ

| | |
|--|-----------|
| Номинальная динамическая грузоподъёмность, C | 30,700 кН |
| Номинальная статическая грузоподъёмность, Co | 19,000 кН |
| Предел усталостной прочности, Pu | 0,800 кН |

РАСЧЕТНЫЕ ДАННЫЕ

| | |
|-----------------------------|-------------|
| Предельная частота вращения | 4800 об/мин |
|-----------------------------|-------------|