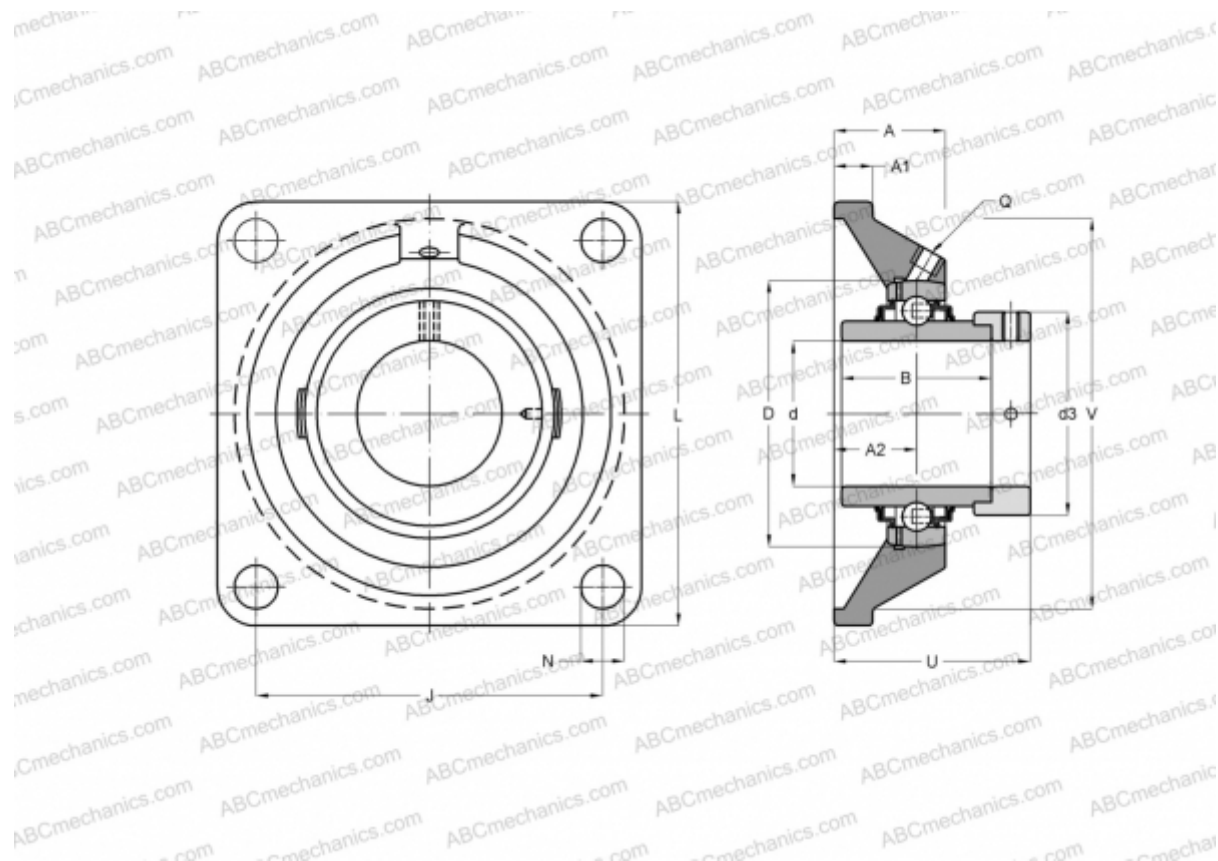




FY 2.7/16 WF SKF

Подшипниковые узлы

ТИП: Подшипниковые узлы с корпусами, Фланцевые с четырьмя отверстиями, Корпуса из серого чугуна, Подшипник с эксцентриковым закрепительным кольцом, Тип FY..WF (SKF), дюймовые



Технические характеристики

РАЗМЕРЫ, ММ

d	61,913
D	100,000
B	77,800
L	175,000
A	52,000
J	143,000
A1	17,000
A2	34,000
d3	74,500
U	80,800

МАССА, КГ 5,050

Подшипник YEL 212-207-2F

Корпус FY 512 U

ПРОИЗВОДИТЕЛЬ

[SKF](#)

РАСЧЕТНЫЕ ДАННЫЕ

Номинальная динамическая грузоподъёмность, C	52,700 кН
Номинальная статическая грузоподъёмность, Co	36,000 кН
Предел усталостной прочности, Pu	1,530 кН

РАСЧЕТНЫЕ ДАННЫЕ

Предельная частота вращения	3400 об/мин
-----------------------------	-------------

