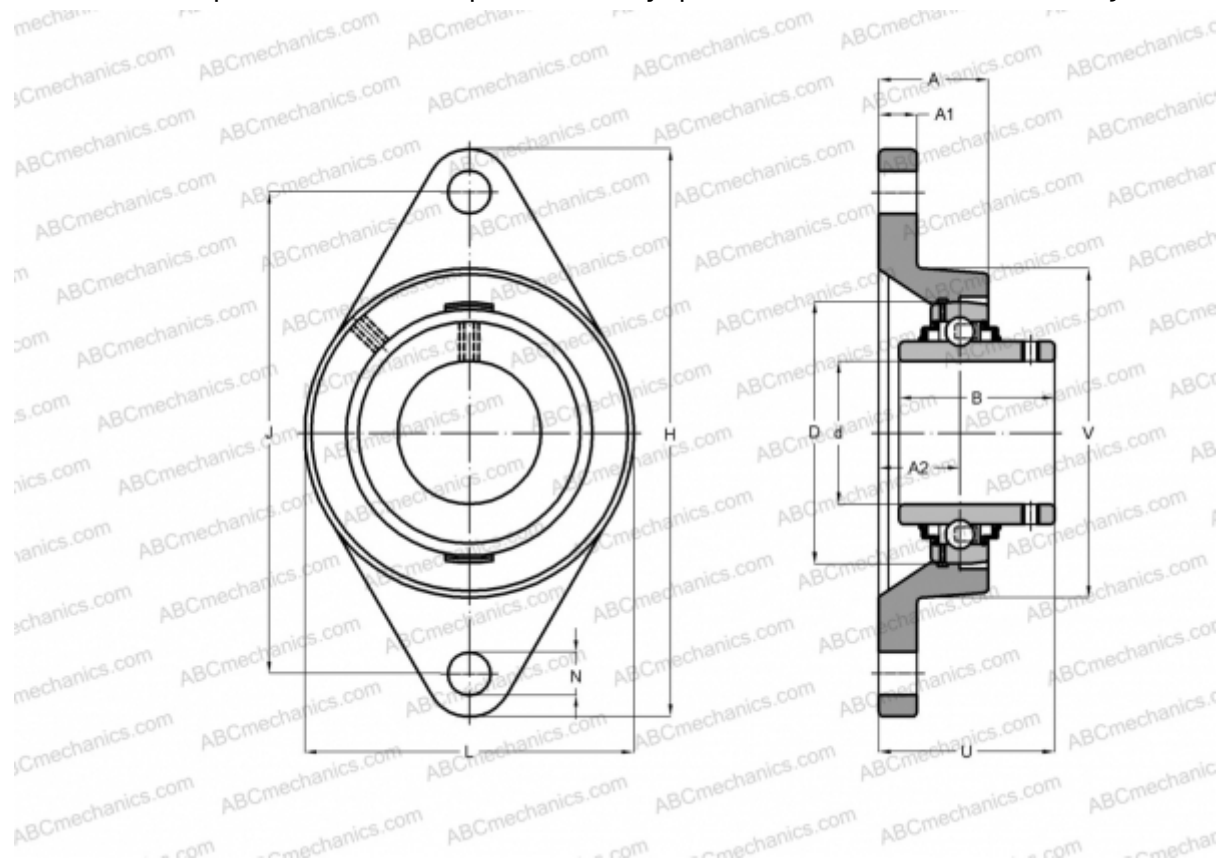




## FYTB 30 TF SKF

Подшипниковые узлы

ТИП: Подшипниковые узлы с корпусами, Фланцевые с двумя отверстиями, Корпуса из серого чугуна, Подшипник с резьбовыми штифтами на внутреннем кольце, Тип FYTB/FYTJ..TF (SKF)



### Технические характеристики

#### РАЗМЕРЫ, ММ

d	30,000
D	62,000
B	38,100
L	83,000
H	141,500
A	32,500
J	116,500
A1	13,000
A2	20,000
N	11,500
U	42,200
V	76,200

#### МАССА, КГ

0,930

Подшипник	YAR 206-2F
Корпус	FYTB 506 M
Защитная крышка	ECY 206

#### ПРОИЗВОДИТЕЛЬ

[SKF](#)

#### РАСЧЕТНЫЕ ДАННЫЕ

Номинальная динамическая грузоподъёмность, C	19,500 кН
Номинальная статическая грузоподъёмность, Co	11,200 кН
Предел усталостной прочности, Pu	0,475 кН

#### РАСЧЕТНЫЕ ДАННЫЕ

Предельная частота вращения	6300 об/мин
-----------------------------	-------------

