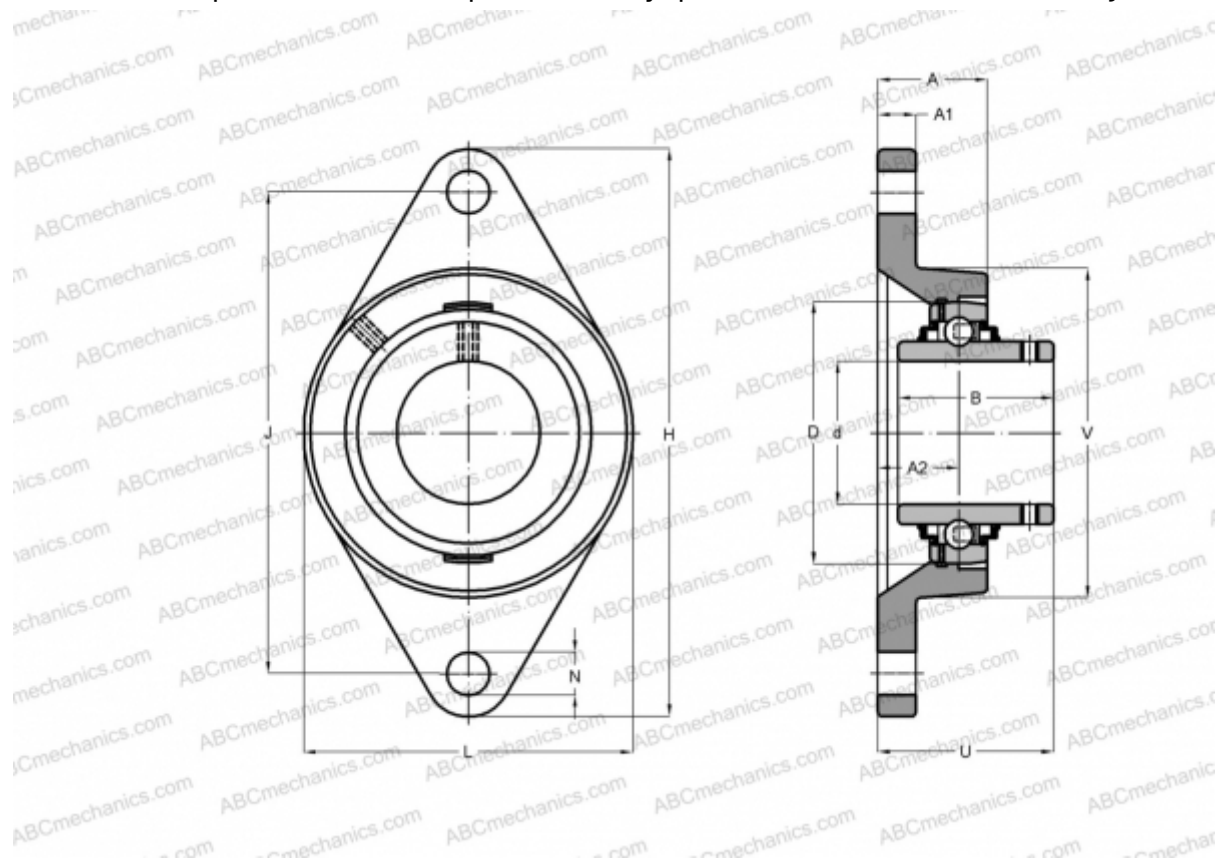




FYTJ 45 TF SKF

Подшипниковые узлы

ТИП: Подшипниковые узлы с корпусами, Фланцевые с двумя отверстиями, Корпуса из серого чугуна, Подшипник с резьбовыми штифтами на внутреннем кольце, Тип FYTB/FYTJ..TF (SKF)



Технические характеристики

РАЗМЕРЫ, ММ

d	45,000
D	85,000
B	49,200
L	108,000
H	188,000
A	38,000
J	148,000
A1	18,000
A2	22,000
N	19,000
U	52,200
V	98,400

МАССА, КГ

2,200

Подшипник	YAR 209-2F
Корпус	FYTJ 509

ПРОИЗВОДИТЕЛЬ

[SKF](#)

РАСЧЕТНЫЕ ДАННЫЕ

Номинальная динамическая грузоподъёмность, C	33,200 кН
Номинальная статическая грузоподъёмность, Co	21,600 кН
Предел усталостной прочности, Pu	0,915 кН

РАСЧЕТНЫЕ ДАННЫЕ

Предельная частота вращения	4300 об/мин
-----------------------------	-------------

