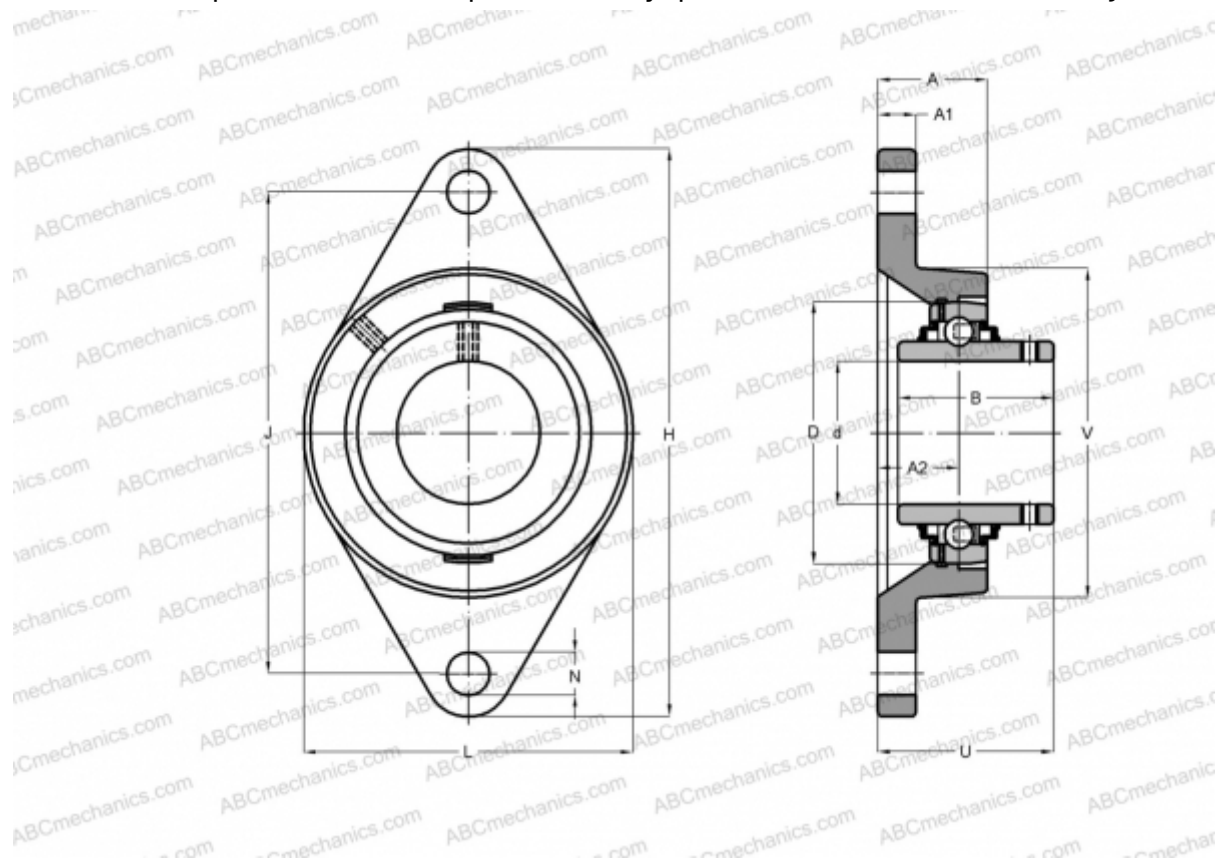




## FYTJ 50 TF SKF

Подшипниковые узлы

ТИП: Подшипниковые узлы с корпусами, Фланцевые с двумя отверстиями, Корпуса из серого чугуна, Подшипник с резьбовыми штифтами на внутреннем кольце, Тип FYTB/FYTJ..TF (SKF)



### Технические характеристики

#### РАЗМЕРЫ, ММ

d	50,000
D	90,000
B	51,600
L	115,000
H	195,000
A	40,000
J	157,000
A1	18,000
A2	22,000
N	19,000
U	54,600
V	101,600

**МАССА, КГ** 3,100

Подшипник	YAR 210-2F
Корпус	FYTJ 510

#### ПРОИЗВОДИТЕЛЬ

[SKF](#)

#### РАСЧЕТНЫЕ ДАННЫЕ

Номинальная динамическая грузоподъёмность, C	35,100 кН
Номинальная статическая грузоподъёмность, Co	23,200 кН
Предел усталостной прочности, Pu	0,980 кН

#### РАСЧЕТНЫЕ ДАННЫЕ

Предельная частота вращения	4000 об/мин
-----------------------------	-------------

