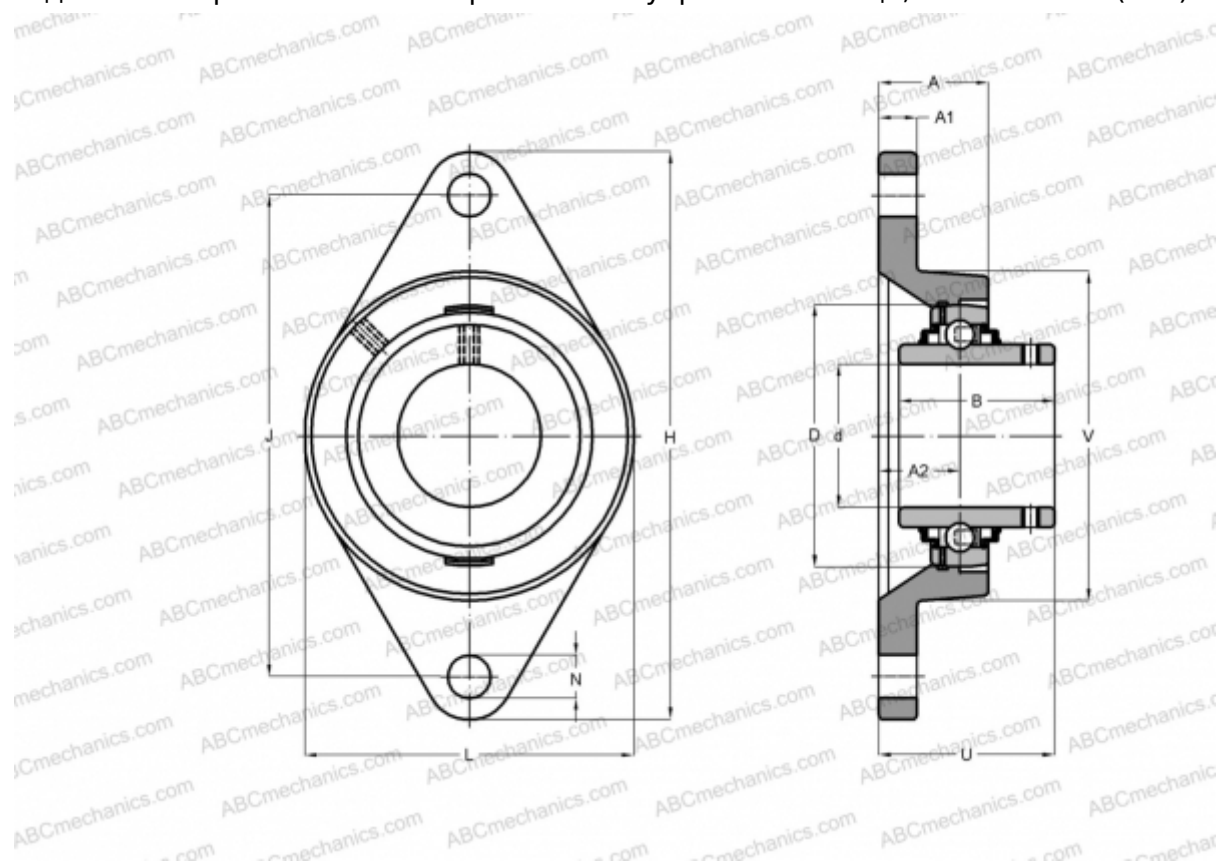


## FYTB 25 TR SKF

Подшипниковые узлы

ТИП: Подшипниковые узлы с корпусами, Фланцевые с двумя отверстиями, Корпуса из серого чугуна, Подшипник с резьбовыми штифтами на внутреннем кольце, Тип FYTB..TR (SKF)



### Технические характеристики

#### РАЗМЕРЫ, ММ

d	25,000
D	52,000
B	34,100
L	70,000
H	124,000
A	30,000
J	99,000
A1	12,000
A2	19,000
N	11,500
U	38,800
V	63,500

#### МАССА, КГ

0,630

Подшипник	YAR 205-2RF
Корпус	FYTB 505 M
Защитная крышка	ECY 205

#### ПРОИЗВОДИТЕЛЬ

[SKF](http://www.skf.com)

#### РАСЧЕТНЫЕ ДАННЫЕ

Номинальная динамическая грузоподъёмность, C	14,000 кН
Номинальная статическая грузоподъёмность, Co	7,800 кН
Предел усталостной прочности, Pu	0,335 кН

#### РАСЧЕТНЫЕ ДАННЫЕ

Предельная частота вращения	4300 об/мин
-----------------------------	-------------