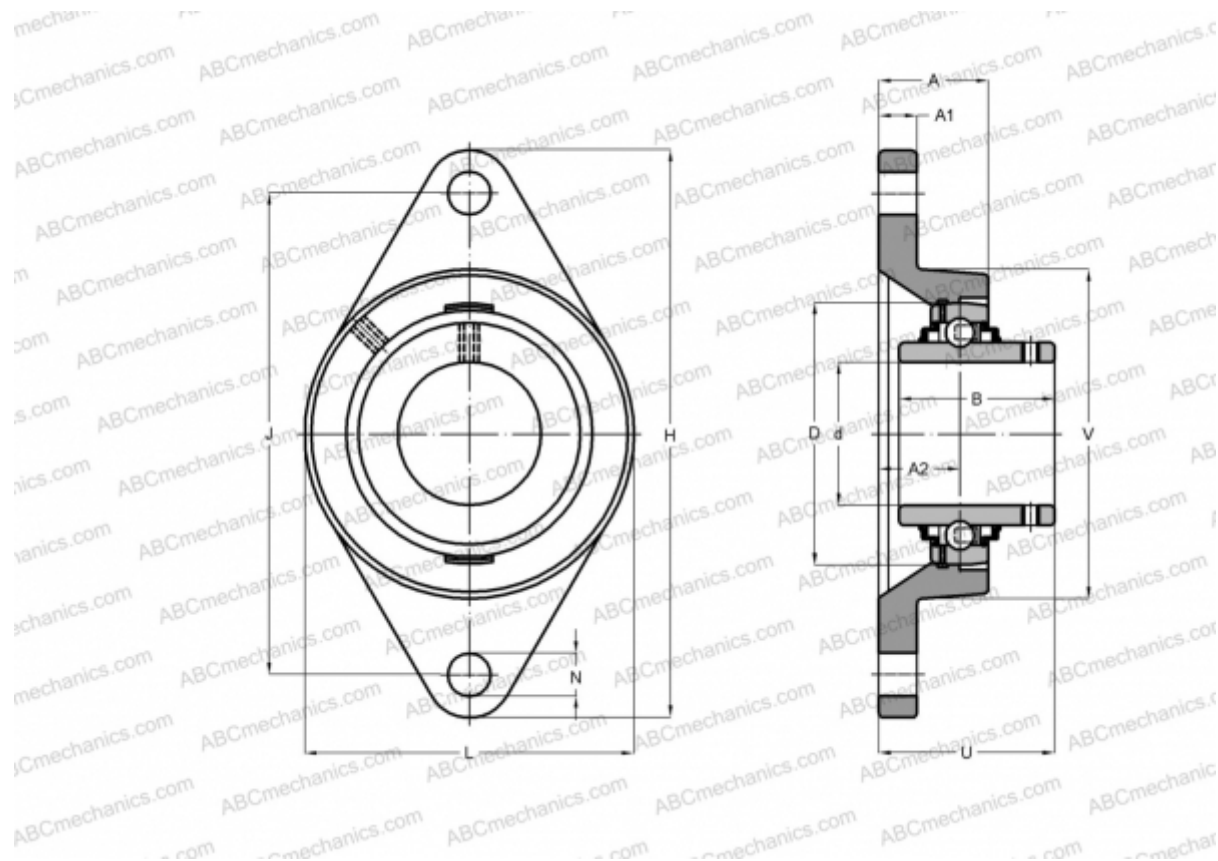


FYTJ 3/4 TF SKF

Подшипниковые узлы

ТИП: Подшипниковые узлы с корпусами, Фланцевые с двумя отверстиями, Корпуса из серого чугуна, Подшипник с резьбовыми штифтами на внутреннем кольце, Тип FYT/FYTB/FYTJ..TF (SKF), дюймовые



Технические характеристики

РАЗМЕРЫ, ММ

d	19,050
D	47,000
B	31,000
L	60,000
H	112,000
A	25,500
J	90,000
A1	12,000
A2	15,000
N	12,000
U	33,300

МАССА, КГ 0,430

Подшипник YAR 204-012-2F

Корпус FYTJ 504

ПРОИЗВОДИТЕЛЬ [SKF](#)

РАСЧЕТНЫЕ ДАННЫЕ

Номинальная динамическая грузоподъёмность, C 12,700 кН

Номинальная статическая грузоподъёмность, C₀ 6,550 кН

Предел усталостной прочности, P_u 0,280 кН

РАСЧЕТНЫЕ ДАННЫЕ

Предельная частота вращения 8500 об/мин