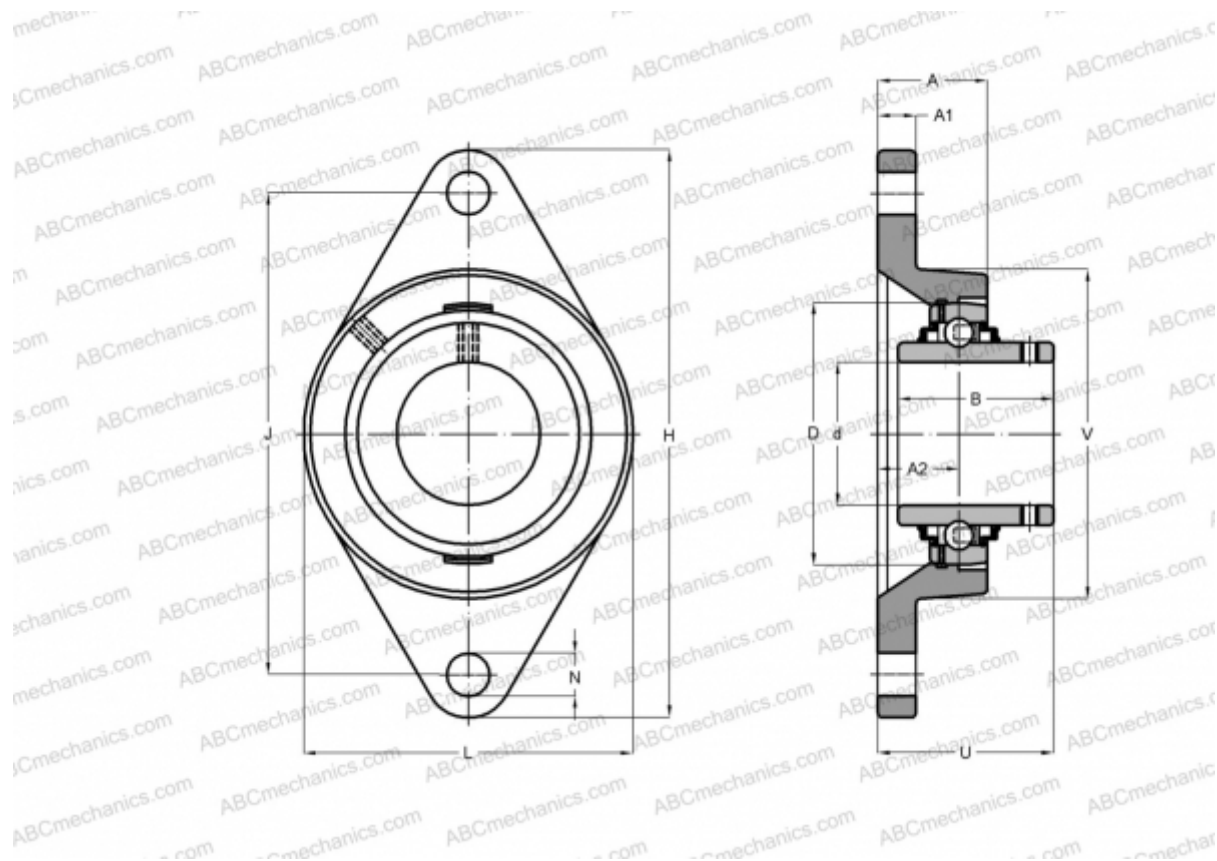




FYT 1.3/16 TF SKF

Подшипниковые узлы

ТИП: Подшипниковые узлы с корпусами, Фланцевые с двумя отверстиями, Корпуса из серого чугуна, Подшипник с резьбовыми штифтами на внутреннем кольце, Тип FYT/FYTB/FYTJ..TF (SKF), дюймовые



Технические характеристики

РАЗМЕРЫ, ММ

d	30,163
D	62,000
B	38,100
L	83,000
H	141,500
A	32,500
J	116,900
A1	13,000
A2	20,000
N	12,700
U	42,200

МАССА, КГ 0,930

Подшипник YAR 206-103-2F

Корпус FYT 506 U

ПРОИЗВОДИТЕЛЬ [SKF](#)

РАСЧЕТНЫЕ ДАННЫЕ

Номинальная динамическая грузоподъёмность, C 19,500 кН

Номинальная статическая грузоподъёмность, Co 11,200 кН

Предел усталостной прочности, Pu 0,475 кН

РАСЧЕТНЫЕ ДАННЫЕ

Предельная частота вращения 6300 об/мин

