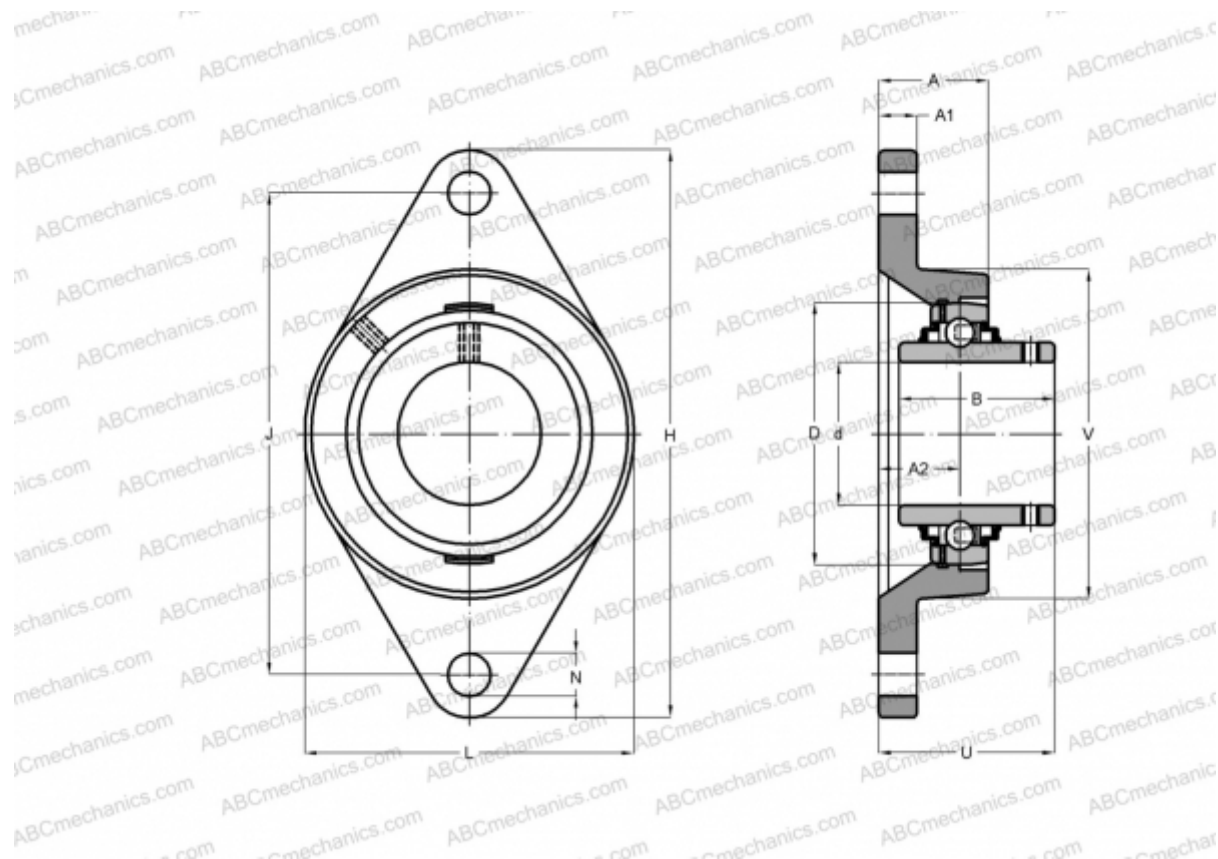




## FYTB 1.1/4 TF SKF

Подшипниковые узлы

ТИП: Подшипниковые узлы с корпусами, Фланцевые с двумя отверстиями, Корпуса из серого чугуна, Подшипник с резьбовыми штифтами на внутреннем кольце, Тип FYT/FYTB/FYTJ..TF (SKF), дюймовые



### Технические характеристики

#### РАЗМЕРЫ, ММ

d	31,750
D	72,000
B	42,900
L	96,000
H	156,000
A	34,500
J	130,000
A1	13,000
A2	21,000
N	14,000
U	46,400

Корпус

FYTB 507 U

#### ПРОИЗВОДИТЕЛЬ

[SKF](#)

#### РАСЧЕТНЫЕ ДАННЫЕ

Номинальная динамическая грузоподъёмность, C	25,500 кН
Номинальная статическая грузоподъёмность, Co	15,300 кН
Предел усталостной прочности, Pu	0,655 кН

#### РАСЧЕТНЫЕ ДАННЫЕ

Предельная частота вращения	5300 об/мин
-----------------------------	-------------

#### МАССА, КГ

1,400

Подшипник

YAR 207-104-2F

