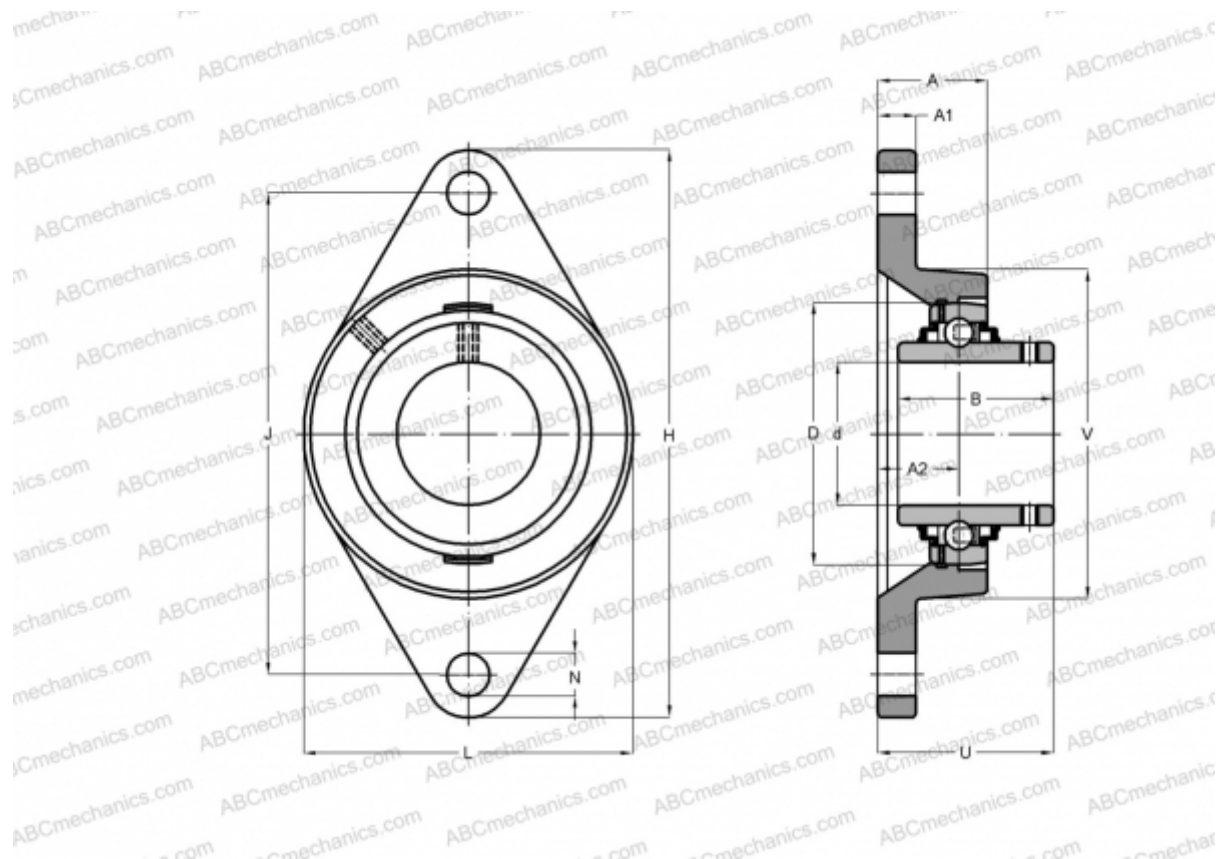


## FYTJ 1.1/4 TF SKF

Подшипниковые узлы

ТИП: Подшипниковые узлы с корпусами, Фланцевые с двумя отверстиями, Корпуса из серого чугуна, Подшипник с резьбовыми штифтами на внутреннем кольце, Тип FYT/FYTB/FYTJ..TF (SKF), дюймовые



### Технические характеристики

#### РАЗМЕРЫ, ММ

d	31,750
D	72,000
B	42,900
L	96,000
H	161,000
A	34,000
J	130,000
A1	16,000
A2	19,000
N	16,000
U	44,400

**МАССА, КГ** 1,300

Подшипник YAR 207-104-2F

Корпус FYTJ 507 U

#### ПРОИЗВОДИТЕЛЬ

[SKF](#)

#### РАСЧЕТНЫЕ ДАННЫЕ

Номинальная динамическая грузоподъёмность, C 25,500 кН

Номинальная статическая грузоподъёмность, C<sub>0</sub> 15,300 кН

Предел усталостной прочности, P<sub>u</sub> 0,655 кН

#### РАСЧЕТНЫЕ ДАННЫЕ

Предельная частота вращения 5300 об/мин